

Article 254 - 2012

Meghatározások a széria autók számára

Specific Regulations for Production Cars

(Gr. N / Group N)

ARTICLE 1 : MEGHATÁROZÁS

Nagy sorozatban gyártott szériaautók.

ARTICLE 2 : HOMOLOGIZÁCIÓ

Legalább 2500 azonos egységet kell gyártani 12 egymást követő hónap alatt és túraautóként (Gr. A) homologizáltatni kell az FIA által.

A túraautóknál (Gr. A) homologizált kiegészítő változtatások (VF) érvényesek a szériaautóknál (Gr. N) is.

Minden gyártási variáns (VP) érvényes a széria autóknál (Gr. N).

A túraautók (Gr. A) választható változtatásai (VO) nem érvényesek a szériaautóknál (Gr. N), hacsak azok nem az alábbiakra vonatkoznak:

- lendítőkerék az eredetivel megegyező átmérővel és tömeggel csakis akkor, ha az eredeti lendítőkerék két darabból készült ;

- lendítőkerék automatikus sebességváltóhoz ;
- üzemanyagtartály ;
- automatikus sebességváltó ;
- napfénytető (beleértve a tetőszellőzőt is) ;
- biztonsági bukóketrec ;
- ülésrögzítések és azok rögzítési pontjai ;
- biztonsági övek rögzítési pontjai ;
- 2/4 ajtós változatok.

A Szuper Széria választható variánsai (SP) nem érvényesek a széria autóknál (Gr. N).

A túraautóknál (Gr. A) VO változtatásként homologizált üzemanyag-tartályokat a túraautókra (Gr. A) vonatkozó szabályok 5.9.2. pontjának megfelelően lehet beszerezni. Lásd még 254-6.9. pontot is.

Típusfejlesztések (ET), "kit"-ek (VK) amelyeket túraautókban (Gr. A) homologizáltak nem érvényesek a szériaautóknál (Gr. N).

Mindemellett az 1997. 01. 01 után az A csoportban homologizált típusfejlesztések azonban érvényesek az N csoportban.

ARTICLE 3 : ÜLESEK SZÁMA

Az autóknak legalább 4 hellyel kell rendelkezniük, a túraautók (Gr. A) részére meghatározott méreteknek megfelelően.

ARTICLE 4 : KÖTELEZŐ VAGY ENGEDÉLYEZETT MODOSÍTÁSOK ÉS KIEGÉSZÍTÉSEK

Minden olyan módosítás, mely nincs engedélyezve a jelen szabályban, kifejezetten tilos.

Az egyetlen munka, mely az autón végrehajtható az, mely annak normál karbantartásához, vagy a használat során elkopott illetve baleset során tönkrement alkatrészek kicseréléséhez szükséges.

A megengedett módosítási és felszerelési korlátozásokat az alábbiakban közöljük.

Ettől eltekintve, bármilyen baleset vagy rendeltetésszerű használat következtében elkopott alkatrész csak olyan eredeti alkatrészzel cserélhető, mely azonos a tönkrement alkatrészzel.

Az autóknak szigorúan sorozatgyártású modelleknek kell lenniük, melyeket a homologizációs nyomtatvány adatai alapján azonosítani lehet.

ARTICLE 5 : MINIMALIS TÖMEG

5.1 Az autók tömegének legalább a homologizációs formanyomtatványon feltüntetett értékűnek kell lennie.

Ez az üres autó minimális tömege (személyek, poggyász nélkül)

ARTICLE 1 : DEFINITION

Large scale series production touring cars.

ARTICLE 2 : HOMOLOGATION

At least 2500 identical units must have been produced in 12 consecutive months and homologated by the FIA in Touring Cars (Group A).

The Supply Variants (VF) homologated in Touring Cars (Group A) are also valid in Production Cars (Group N).

All Production Variants (VP) are valid in Production Cars (Group N).

Option Variants (VO) of the Touring Cars (Group A) form shall not be valid in Production Cars (Group N), unless they refer to:

- engine flywheel of the same diameter and the same weight as the original, if and only if this original flywheel is made up of two parts.
- fly-wheel for automatic gearboxes ;
- fuel tank ;
- automatic gearboxes ;
- sun roof (includes the roof vents with a flap);
- safety cage ;
- seat supports and anchorages;
- safety harness mounting points;
- 2/4 doors versions.

Super Production Option Variants (SP) shall not be valid in Production Cars (Group N).

The use of tanks homologated in VO on the Touring Car (Group A) form must be carried out under the conditions laid down in Article 255-5.9.2 of the Touring Car (Group A) regulations, and Article 254-6.9.

Evolutions of the type (ET), kit variants (VK) homologated in Touring Cars (Group A) are not valid in production Cars (Group N). Nevertheless, evolutions of the type homologated, as from 01.01.97 in Group A, are valid in Group N.

ARTICLE 3 : NUMBER OF SEATS

Cars must have at least four places, in accordance with the dimensions defined for Touring Cars (Group A).

ARTICLE 4 : MODIFICATIONS AND ADJUNCTIONS ALLOWED OR OBLIGATORY

All the modifications which are not allowed by the present regulations are expressly forbidden.

The only work which may be carried out on the car is that necessary for its normal servicing, or for the replacements of parts worn through use or accident.

The limits of the modifications and fittings allowed are specified hereinafter.

Apart from these, any part worn through use or accident can only be replaced by an original part identical to the damaged one.

The cars must be strictly series production and identifiable from the information specified in the articles on the Homologation form.

ARTICLE 5 : MINIMUM WEIGHT

5.1 Cars must have at least the weight appearing on the Homologation Form.

This is the real weight of the empty car (without persons or

szerszámok vagy emelő nélkül, maximum egy pótkerékkel.

Ha a gépkocsi két pótkereket visz, akkor egyiket a mérlegelés előtt el kell távolítani.

Minden folyadéktartálynak (kenőolaj, hűtőfolyadék, fékfolyadék, fűtőtartály, ha van ilyen), a gyártó utasításában megadott normál szintig feltöltve kell lennie, kivéve az ablak vagy fényszórómosó tartályát, a fék hűtésének tartályát, az üzemanyag és vízbefecskendezés tartályát, amelyeknek viszont üresnek kell lenniük.

A kiegészítő fényszórókat, melyek nem szerepelnek a homologizációs formanyomtatványon, mérlegelés előtt el kell távolítani.

5.2 Rallyeban a gépkocsi minimális tömege (az 5.1 pont szerint) a személyzettel (vezető, navigátor, a vezető és a navigátor teljes felszerelése): az 5.1 szerinti minimális tömeg + 150 kg. Az 5.1 pontban meghatározott tömeget is figyelembe kell venni.

ARTICLE 6 :

6.1 Motor

Műanyagból készült motortakaró pajzs amennyiben csak a mechanikus alkatrészek esztétikus eltakarását szolgálja, eltávolítható.

A motorháztető alatt lévő hangszigetelő anyagokat – amelyek kívülről nem láthatóak – el lehet távolítani.

A gázbowden kicserélhető vagy megkettőzhető egy másikkal, akár a gyártótól származik, akár nem. Ez a gázbowden azonban csak biztonsági gázbowden lehet, az eredetivel párhuzamosan szerelve.

Ha a széria jármű motoros fojtószeleppel készült, ez Gr. N. homologizált mechanikus működtetésű fojtószelep helyettesíthető.

A csavarok és anyák kicserélhetőek, feltéve, hogy a helyettesítő alkatrészek vastartalmú anyagból készültek.

A motor csöveinek (csőrendszereinek) csatlakozó adapterei (hűtés/hőcserélő/beömlő/olaj...) cserélhetőek.

- **Gyújtás:** A gyertyák márkája és típusa szabadon választható meg, mint ahogy szabadon választható a fordulatszám-korlátozó, valamint a nagyfeszültségű kábelek is.

Az elektronikus vezérlő egység és a gyújtórendszer elemei az elektronikus vezérlő egységben szabadon választhatók, mindamellett a rendszernek egészében az eredeti vezérlőegységgel felcserélhetőnek kell maradnia.

Az eredeti kábelköteget meg kell tartani és az nem módosítható.

Ha motor kábelköteg átmege a kerékjáraton, akkor áthelyezhető. A bemeneti oldal érzékelőt és végrehajtó elemeit nem szabad módosítani, csakúgy, mint azok működési funkcióját. További érzékelő, még adatrögzítés céljából sem szerelhető fel! Tilos kapcsológépet szerelni az eredeti kábelkötegebe az elektronikus vezérlő egység és az érzékelők, és/vagy végrehajtó elemek közé.

Kombinált elektronikus vezérlő egység esetén egy a vezérlőegységgel együtt, VO –ban homologizált kábelköteg használata engedélyezett.

Minden adatrögzítő rendszer használata tilos, kivéve, ha az a járművel együtt homologizált.

Csak a széria gépjármű adatrögzítő rendszere használható. További adatok felvétele, illetve az adatok módosítása tilos.

Csak vízhőmérséklet, olajhőmérséklet, olajnyomás és motorfordulatszám érzékelő szerelhető fel.

Ezek az érzékelők csak egy különálló kijelző (adatrögzítési lehetőséggel rendelkező) egységhez csatlakoztathatók minden más kábelkötegtől függetlenül vezetve.

- **Hűtőrendszer:** A termostát szabad, csakúgy, mint a ventilátor bekapcsolás hőfoka és a vezérlő rendszere.

A hűtő zárórendszere szabadon választható

- **Karburátor(ok):** Az eredeti rendszert meg kell hagyni.

A karburátor azon elemei, amelyek az égéstérbe bejutó üzemanyag mennyiségét szabályozzák, módosíthatók, feltéve, ha azok a beszívott levegő mennyiségére semmilyen hatást nem gyakorolnak.

luggage aboard) without tools or jack, and with a maximum of one spare wheel.

When two spare wheels are carried in the car, the second spare wheel must be removed before weighing.

All the liquid tanks (lubrication, cooling, braking, heating where applicable) must be at the normal level foreseen by the manufacturer, with the exception of the windscreen wiper or headlight wiper, brake cooling system, fuel and water injection tanks, which shall be empty.

Additional headlights which do not appear on the Homologation form must be removed before weighing.

5.2 In rallies only, the minimum weight of the car (under the conditions of Article 5.1) with crew (driver + co-driver + the full equipment of the driver and co-driver) will be: Minimum weight defined by Article 5.1 + 150 kg. Furthermore, the weight defined in Article 5.1 must also be respected.

ARTICLE 6 :

6.1 Engine

Engine shields made of plastic material, the purpose of which is to hide mechanical components in the engine compartment, may be removed if they have a solely aesthetic function.

Soundproofing material and trim fitted under the bonnet and not visible from the outside may be removed.

The accelerator cable may be replaced or doubled by another one regardless of whether it comes from the manufacturer or not. This replacement cable must be an emergency cable, i.e. it must be fitted in parallel with the series accelerator cable.

If the series vehicle is fitted with a motorised throttle valve, a throttle kit with a mechanical linkage, homologated in Group N, may be used.

The screws and bolts may be changed, provided that the replacements are made from ferrous material.

The systems for attaching the engine pipes (cooling / exchanger / intake / oil...) may be replaced.

- **Ignition:** The make and type of the spark plugs, rev. limiter and high-tension leads are free.

The electronic control unit and the ignition components in the electronic control unit are free, nevertheless the system must be mechanically interchangeable with the original unit.

The original loom must be kept and cannot be modified.

If the engine loom passes via the wheel arch, it may be moved.

Sensors and actuators on the input side must be standard, as must their function.

No sensor may be added, even for the purpose of data recording. It is prohibited to add a switch in the original wiring loom between the electronic control unit and a sensor and/or actuator.

In the case of a model fitted with a multiplexed electric circuit, the use of a loom together with an electronic control unit homologated in Option Variant is permitted.

Any data recording system is forbidden unless fitted on the homologated vehicle.

Only the data logging system fitted to the series car may be used. In no case may it be modified or record additional parameters.

Only the following sensors are authorised:

Water temperature, oil temperature, oil pressure and engine speed.

Each of these sensors may only be linked to one or several visual display units (with data recording capability) by means of a harness that is completely independent of any other harness.

- **Cooling system:** The thermostat is free as is the control system and the temperature at which the fan cuts in.

Locking system for the radiator cap is free.

- **Carburettors:** The original system must be retained.

The components of the carburettor which control the quantity of petrol entering the combustion chamber may be modified, provided that they do not have any influence over the quantity of air admitted.

Helyettesítő légszűrő betétek az eredetivel azonos módon való felhasználása engedélyezett.

- Befecskendező rendszer: Az eredeti rendszert meg kell hagyni.

A befecskendező rendszer levegőmennyiség mérő után elhelyezett azon részei, amelyek az égéstérbe jutó üzemanyag mennyiségét szabályozzák, módosíthatók, de nem cserélhetők, feltéve, ha azok a beszívott levegő mennyiségére semmilyen hatást nem gyakorolnak.

A befecskendező rendszer elektronikus vezérlő egysége szabadon választható.

Az elektronikus vezérlő egység bemenetei (érzékelők, végrehajtó elemek, stb.), beleértve azok funkcióját nem módosíthatók.

Tilos kapcsolót szerelni az eredeti kábelkötegbe az elektronikus vezérlő egység és az érzékelők, és/vagy végrehajtó elemek közé.

Az elektronikus vezérlő egység kimeneteinek a homologizációs formanyomtatvány szerinti eredeti funkciójukat kell megőrizniük.

Kombinált elektronikus vezérlő egység esetén egy a vezérlőegységgel együtt, VO –ban homologizált kábelköteg használata engedélyezett.

Biztosítani kell, hogy a kombinált elektronikus vezérlő egység által használt érzékelők a homologizált kábelköteggel megtarthatóak legyenek.

A befecskendezők módosíthatóak vagy kicserélhetőek az átfolyási tényezőjük javítása céljából, működési elvük és rögzítésük megváltoztatása nélkül.

Az üzemanyaghid, szabadon tervezett, másokra cserélhető, de menetes csatlakozással kell rögzíteni az üzemanyag-vezetékeket és a nyomásszabályozót, hogy a befecskendezők felszerelése az eredetivel azonos legyen.

Helyettesítő légszűrő betétek az eredetivel azonos módon való felhasználása engedélyezett.

- Kenés: Az olajteknőbe terelőlapok felszerelése engedélyezett.

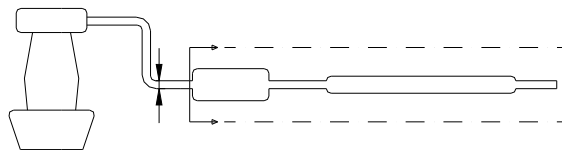
Helyettesítő olajszűrő betétek az eredetivel azonos módon való felhasználása engedélyezett.

Turbó feltöltésű gépkocsik esetében a turbó feltöltő kenőanyag vezetékeit a 253-3.2. cikkely szerintre lehet cserélni. Ezek a vezetékek csappantyús csatlakozókkal lehetnek ellátva.

A motor és sebességváltó felfüggesztéseknek eredetinek vagy homologizáltak kell lenniük. Az eredeti tartóbakok rugalmas anyaga szabadon választható.

- Kipufogó:

Megengedett, vagy az eredeti hangtompítók belsejének eltávolítása; vagy a kipufogó rendszer módosítása az első hangtompítótól a kilépő nyílásig úgy, hogy az alkalmazott cső maximális külső átmérője nem lehet nagyobb az első hangtompítóba bemenő cső külső átmérőjénél (lásd a 254-3 sz. ábrát és az N-es homologlap 328p pontját vagy a 2010.01.01-után homologizált járműveknél a 328o pontját).



254-3

Ha az eredeti rendszeren 2 cső megy be az első dobba, akkor a két cső összeadott keresztmetszetét kell figyelembe venni.

A turbófeltöltővel ellátott gépkocsik kipufogó rendszere a feltöltő kilépő oldali szerelőlapjától módosítható, a vezeték maximális keresztmetszete az első széria zajcsillapító belépő átmérője kell, hogy legyen. A turbó feltöltő kilépő nyílás szerelőlapja és a kipufogó vezeték közötti átmenet lehet kúpos.

Amennyiben az első hangtompító bemeneténél két cső lenne, úgy a módosított cső keresztmetszete kisebb, vagy egyenlő legyen az eredeti két cső együttes keresztmetszeténél.

Csak egy cső jelenhet meg a kilépési ponton, kivéve, ha az eredeti alkatrészt használják.

A kipufogócső kimenete ugyanúgy helyezkedjen el, mint a sorozatgyártású kipufogórendszeré.

Ezeknek a lehetőségeknek a kihasználása nem vonhatja maga után az alváz módosításait, és figyelembe kell venni annak az országnak a megengedett zajszintre vonatkozó előírását, ahol a

Replacement air filter cartridges are accepted in the same way as the original ones.

- Injection: The original system must be retained.

Components of the injection system situated downstream of the air-flow measuring device, and which control the quantity of petrol entering the combustion chamber may be modified but not replaced, provided that they do not have any influence over the quantity of air admitted.

The electronic control unit for the injection is free.

Inputs to the electronic control unit (sensors, actuators, etc.), including their function, must remain as standard.

It is prohibited to add a switch in the original wiring loom between the electronic control unit and a sensor and/or actuator.

Outputs from the electronic control unit must retain their original functions in accordance with the homologation form.

In the case of a model fitted with a multiplexed electric circuit, the use of a loom together with an electronic control unit homologated in Option Variant is permitted.

It is necessary to be certain that the sensors used by a vehicle fitted with a multiplexed electric circuit can be retained with the homologated loom.

The injectors may be modified or replaced in order to modify their flow rate, but without modifying their operating principle and their mountings.

The injector rail may be replaced with another of free design but fitted with threaded connectors for connecting the lines and the fuel pressure regulator, provided that the mounting of the injectors is identical to the original.

Replacement air filter cartridges are accepted in the same way as the original ones.

- Lubrication: The fitting of baffles in the oil sump is authorised.

Replacement oil filter cartridges are accepted in the same way as the original ones.

For turbocharged engines, it is possible to replace the turbocharger lubrication lines with lines in conformity with Article 253-3.2. These lines may also be fitted with snap connectors.

The engine and gearbox mountings must be original or homologated.

If the mountings are original, the material of the elastic part is free.

- Exhaust:

It will be possible either to remove the inside of the original silencer, or to modify the exhaust from the first silencer to the exit, the maximum external diameter of the duct being that of the pipe situated upstream of the first silencer (see Drawing 254-3 and Article 328p (Article 328o for vehicles homologated as from 01.01.2010) of the Group N homologation form).

If the original pipe upstream of the first silencer is a twin pipe, the maximum external diameter of the new duct must correspond to a section identical to that of the two pipes.

For cars fitted with a turbocharger, it will be possible to modify the exhaust from the turbocharger outlet mounting plate, the maximum section of the duct being the diameter of the inlet into the first standard silencer. The interface between the turbocharger outlet mounting plate and the exhaust duct may be conical.

Should two inlets exist in the first silencer, the section of the modified duct must be less than or equal to the total of the two original sections.

Only one pipe may be present at the exit, unless the original part is used.

The exit should be situated in the same position as that of the series production exhaust system.

These liberties must not entail any bodywork modifications and must respect the laws of the country in which the event is run with regard to noise levels.

versenyt rendezik.

A kipufogó felszereléséhez további rögzítő alkatrészek engedélyezettek.

A hangtompító a kipufogórendszer olyan eleme, melynek célja a kipufogórendszer zajszintjének csökkentése.

A hangtompító keresztmetszetének a bemeneti cső keresztmetszetének legalább 170%-ának kell lennie, és tartalmaznia kell zajelnyelő anyagot. A zajelnyelő anyag szerepét betöltheti egy 45%-ban perforált cső, vagy szintetikus zajelnyelő anyag.

A hangtompító hossza legalább a bemeneti cső átmérőjének háromszorosa, de legfeljebb annak nyolcszorosa lehet.

A hangtompító lehet valamely csőhöz hegesztett gyári elem, de ez a cső nem képezi a hangtompító részét.

A katalizátor hangtompítónak számít, és áthelyezhető.

Ha a katalizátor közvetlenül a gyújtócsőre van rögzítve, akkor az azonos hosszúságú, azonos ki és bemeneti átmérőkkel rendelkező kúp alakú alkatrészsel lehet helyettesíteni.

Ezen rész után, a kipufogó csak olyan csőátmérővel készülhet, szabadon választható módon, mely nem nagyobb, mint a katalizátorból kilépő cső átmérője.

Ha a katalizátor a kipufogó gyújtócső része, lehetséges csak a katalizátor belső részének eltávolítása.

Amennyiben a lambda-szonda a kipufogó olyan részén van elhelyezve ami módosítható, abban az esetben a lambda-szonda áthelyezhető.

- Hengerfejtömítés :

Anyaga szabadon választható, vastagsága azonban nem.

- Országúti sebességszabályzó :

Ez a szabályzó kiiktatható.

- Csak rallye versenyeken :

A hengerek száma legfeljebb 6 lehet.

A lökettér fogat korlátozva van a következők szerint:

a. Szívómotorok:

- legfeljebb 3 liter, hengerenként 2 szelep esetén

- legfeljebb 2.5 liter, hengerenként 2-nél több szelep esetén

b. feltöltött motorok:

A névleges hengerűrtartalom maximum 2.500 cm³ lehet.

A feltöltő rendszernek meg kell felelnie a motorhoz homologizálttal.

Minden feltöltött autót szűkítővel kell felszerelni, amelyet a kompresszor házához kell rögzíteni.

Ez a szűkítő kötelező rallye versenyeken és nem tiltott egyéb versenyeken, ha a versenyző úgy döntött, hogy használja azt.

A motor táplálásához szükséges levegő teljes mennyiségének, át kell mennie ezen a szűkítőn, amelynek meg kell felelnie az alábbiaknak:

A szűkítő legszűkebb pontjának belső átmérője maximum 33 mm, amely a kompresszorlapátok levegőbelépő éleinek - a levegőáramlási irányból nézve - leghátsó szélein átmenő, a forgótengelyre merőleges síktól visszafelé legfeljebb 50 mm távolságban, a levegőáramlási irányban legalább 3 mm hosszún kell mérhető legyen (lásd a 254-4 sz. ábrát).

Additional parts for the mounting of the exhaust are authorised.

A muffler is a section of the exhaust system that must reduce the exhaust noise level of the vehicle.

The cross section of the muffler must be at least 170% of that of the inlet pipe and contain sound deadening material. The sound deadening material may take the form of a 45% perforated tube or synthetic packing.

The length of the muffler must be between 3 and 8 times the inlet diameter.

The muffler may be supplied as a series part welded to a pipe but the pipe is not considered as part of the muffler.

The catalytic converter is considered as a silencer and may be moved.

If it is fixed directly onto the manifold, the catalyst may be replaced with a conical part of the same length and with the same inlet and outlet diameters.

After this part, the exhaust will be free with a tube diameter no greater than that of the outlet from the catalyst.

If the catalytic converter is an integral part of the exhaust manifold, it is possible to remove only the internal part of the catalytic converter.

A Lambda probe may be removed only if it forms part of the free part of the exhaust pipe.

- Cylinder head gasket:

The material is free, but not the thickness.

- Cruising speed controller:

This controller may be disconnected.

- In rallies only:

The number of cylinders is limited to 6.

The cubic capacity is limited as follows:

a) Normally aspirated engines

- 3 l maximum for two valves per cylinder.

- 2.5 l maximum for more than two valves per cylinder.

b) Supercharged engines

The nominal cylinder capacity is limited to 2500 cm³ maximum.

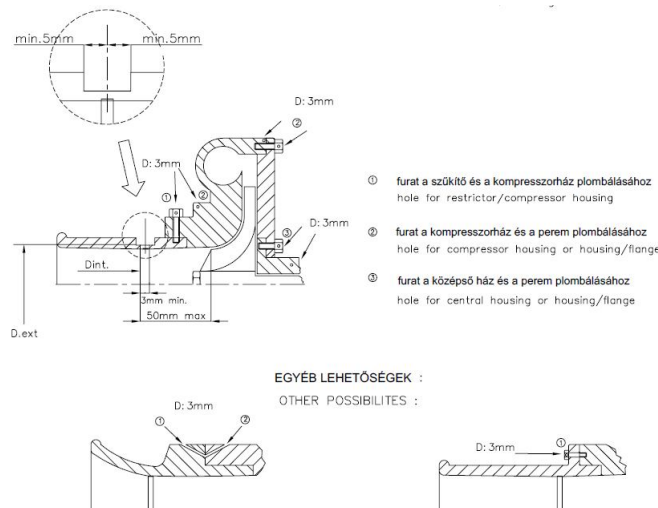
The supercharged system must comply with that of the homologated engine.

All supercharged cars must be fitted with a restrictor fixed to the compressor housing.

This restrictor, which is compulsory in rallies, is not prohibited in other events, should a competitor decide to use it.

All the air necessary for feeding the engine must pass through this restrictor which must respect the following:

The maximum internal diameter of the restrictor is 33 mm, maintained for a minimum distance of 3 mm measured downstream of a plane perpendicular to the rotational axis situated at a maximum of 50 mm upstream of a plane passing through the most upstream extremities of the wheel blades (see Drawing 254-4).



Ez az átmérő a hőmérséklettől függetlenül meg kell, hogy feleljen az előbb leírtaknak.

A szűkítő legszűkebb pontjának külső átmérőjének 39 mm-nél kisebbnek, és a legszűkebb pont mindkét oldalától, mindkét irányban legalább 5 mm hosszra mérhetőnek kell lennie.

A szűkítőt oly módon kell felszerelni a turbófeltöltőre, hogy a szűkítő kiszereleséhez teljesen ki kelljen venni két csavart a kompresszorházból, vagy a szűkítőből.

Hernyócsavarral való rögzítés nem megengedett.

Anyag elvétele illetve anyag hozzáadása megengedett a kompresszorháznál, azonban csak a szűkítő kompresszorházra való rögzítésének biztosítása érdekében.

A rögzítő csavarok fejét a plombaszinór átvezethetősége érdekében át kell fúrni.

A szűkítőnek egy darab anyagból kell készülnie és kizárólag csak rögzítés, és plombálás céljából lehet átfúrni, a plombaszinórt át kell vezetni a rögzítő csavarokon, a szűkítőn (vagy a szűkítő/kompresszorház rögzítésén), a kompresszorházon (vagy a ház/perem rögzítésén), és a turbinaházon (vagy a ház/peremrögzítésén) (lásd 254-4. ábrát).

Abban az esetben, ha egy motoron két párhuzamos kompresszort alkalmaznak, mindegyik kompresszor belépő nyílásának átmérőjét maximum 22.6 mm-re kell korlátozni.

- **Dízel motor :**

Dízelmotoros autók esetén a szűkítő maximális belső átmérője 35 mm, külső átmérője 41 mm lehet, a fent említett feltételek mellett (ezeket az átmérőket értesítés nélkül bármikor megváltoztathatják).

Abban az esetben, ha egy motoron két párhuzamos kompresszort alkalmaznak, mindegyik kompresszort el kell látni szűkítővel melynek belső átmérője maximum 22,7 mm, külső átmérője pedig maximum 28,7 mm.

6.2 Erőátvitel

6.2.1) Tengelykapcsoló :

A tengelykapcsoló-tárcsa szabad, beleértve tömegét is, kivéve a számát.

A tárcsa átmérője növelhető.

6.2.2) Sebességváltó :

A sebességváltó belső kialakítása szabad.

Az N csoportban homologizált fogszámot és áttételt meg kell tartani.

A sebességváltó rudazat csuklóinak anyaga szabadon választható.

A homologizált gépkocsi sebességváltójának kapcsolási sémáját meg kell tartani.

6.2.3) Differenciálmű :

Mechanikus típusú, korlátozott csúszású differenciálmű használata engedélyezett, feltéve, hogy az a sorozatgyártású házban elhelyezhető és azt választható variációként (VO) homologizált.

A széria vagy a VO-ban homologizált differenciálműhöz képest nem szabad megváltoztatni az ékpálya szögét és a lamellák számát. A lamellák vastagsága módosítható.

Ennek rögzítése érdekében a differenciálmű ház belseje módosítható.

Mechanikus korlátozott csúszású differenciálmű alatt olyan rendszert értünk, amely kizárólag mechanikusan, azaz hidraulikus, vagy elektronikus rendszer segítségével nélkül működik.

A visco tengelykapcsoló nem tekintendő mechanikus rendszernek.

Ha a homologizált jármű visco tengelykapcsolóval van felszerelve, az megtartható, de egy másik differenciálmű nem szerelhető fel.

Ha az eredeti gépkocsi elektronikusan vezérelt differenciálművel szerelt, akkor a differenciálművet vezérlő elektronikus egység szabadon választható, feltéve, hogy az teljes egészében felcserélhető az eredetivel. (értsd: a differenciálműnek működnie kell a széria vezérlőegységgel)

A bemeneti oldal érzékelői és végrehajtó elemei és azok funkciója nem változtatható.

További érzékelők még adatrögzítés céljából sem szerelhetők fel.

A kábelköteg nem módosítható.

6.2.4) Féltengelyek :

Eredetinek vagy választható variánsként (VO) homologizálnak kell lenniük.

This diameter must be complied with, regardless of the temperature conditions.

The external diameter of the restrictor at its narrowest point must be less than 39 mm, and must be maintained over a distance of 5 mm to each side.

The mounting of the restrictor onto the turbocharger must be carried out in such a way that two screws have to be entirely removed from the body of the compressor, or from the restrictor, in order to detach the restrictor from the compressor.

Attachment by means of a needle screw is not authorised.

For the installation of this restrictor, it is permitted to remove material from the compressor housing, and to add it, for the sole purpose of attaching the restrictor onto the compressor housing.

The heads of the screws must be pierced so that they can be sealed.

The restrictor must be made from a single material and may be pierced solely for the purpose of mounting and sealing, which must be carried out between the mounting screws, between the restrictor (or the restrictor/compressor housing attachment), the compressor housing (or the housing/flange attachment) and the turbine housing (or the housing/flange attachment) (see Drawing 254-4).

In case of an engine with two parallel compressors, each compressor must be limited to a maximum intake diameter of 22.6 mm.

- **Diesel engine :**

For vehicles with Diesel engines, the restrictor must have a maximum internal diameter of 35 mm and an external diameter of 41 mm, in the conditions set out above (this diameter may be revised at any moment without notice).

In case of an engine with two parallel compressors, each compressor must be limited by a restrictor with a maximum internal diameter of 22.7 mm and a maximum external diameter of 28.7 mm, in the conditions set out above.

6.2 Transmission

6.2.1) Clutch:

The disc is free, including the weight, with the exception of the number.

The diameter of the clutch disc may be increased.

6.2.2) Gearbox:

The interior of the gearbox is free.

The number of teeth and ratios homologated in Group N must be retained.

The joints of the gearbox linkage are free.

The gear selection grid pattern homologated on the series model must be retained.

6.2.3) Differential:

The use of a mechanical type limited slip differential is authorised, provided that it can be fitted in the series housing and is homologated in Option Variant (VO).

The ramp angles and the number of plates cannot be modified relative to the series differential or to the differential homologated in Option Variant. However, the thickness of the plates may be modified.

In order to allow its fitting, the interior of the original differential's housing may be modified.

"Mechanical limited slip differential" means any system which works purely mechanically, i.e. without the help of a hydraulic or electric system.

A viscous clutch is not considered to be a mechanical system.

If the homologated vehicle is fitted with a viscous clutch, it may be retained but it will not be possible to add another differential.

If the original vehicle is fitted with a differential controlled by an electronic system, the electronic control unit is free, but must be entirely interchangeable with the original unit (i.e. the differential must work when the unit is replaced with the series unit).

Sensors and actuators on the input side must be standard, as must their function.

No sensor may be added, even for the purpose of data recording.

The electrical harness must not be modified.

6.2.4) Half-shafts :

They must be original or homologated in Option Variant (VO).

6.3 Felfüggesztés

A rugó és lengéscsillapító beállítások utastérből való állítása tilos.

A felfüggesztés szerkezeti elemei (a stabilizátor rúd kivételével) és bekötési pontjai anyaghozáradással megerősíthetők.

Ezek a megerősítések azonban nem hozhatnak létre üreges testet, és nem egyesíthetnek két különálló elemet.

- Rugók:

A rugófészek (tányérok) lehetnek állíthatók, ha az állítható szerkezeti rész eleme a rugófészkeknek, és az a karosszéria és a felfüggesztés többi eredeti alkatrészétől elkülönített (le lehet szerelni).

Tekercsrugók:

Hosszúságuk szabadon választható, miként a menetek száma, a húzal átmérője, a külső átmérő, a rugó típusa (progresszív, vagy sem) és a rugófészek formája is.

A rugók és rugóülések száma szabad, feltéve, hogy azok egymás után (sorban) vannak szerelve.

Laprugók:

Hosszúság, szélesség, vastagság és vertikális görbület szabadon választható.

Torziós rudak:

Átmérőjük szabadon választható.

A felfüggesztés rugóira vonatkozó ezen engedmények nem jelentik azt, hogy a homologizációs lap 205. cikkelye figyelmen kívül hagyható (kerékagy középpontjának min. magassága, kerékjárat ivnyílása).

Rugó és lengéscsillapító összeszerelése:

Rugó és a lengéscsillapító összeszerelése megengedett, még akkor is, ha ez eltér a szériaautón alkalmazott megoldástól, de csak ha az eredeti rugó el lett távolítva.

- Lengéscsillapítók:

Szabadon választhatóak feltéve, hogy számuk, típusuk (teleszkópos, karos, stb.), működési elvük (hidraulikus, súrlódásos, vegyes, stb.), és csatlakozó pontjaik változatlanok maradnak.

Csapágyak használata lineáris irányú megvezetésre tilos. Megvezetésre csak csúszócsapágyak használhatóak.

A lengéscsillapítók működési elvének ellenőrzését a következőképpen kell végrehajtani:

Kiszertelt rugók és/vagy torziós rudak esetén az autónak 5 percen belül a felfüggesztés ütközőjéig kell süllyednie.

A lengéscsillapító csillapító tartályait csak az autó változatlan karosszériaelemére lehet rögzíteni.

Ha a lengéscsillapító csillapító tartályai az utastérben vagy az attól nem elválasztott csomagtartóban vannak felszerelve, azokat erősen rögzíteni kell, és megfelelő védelemmel kell ellátni.

Egy silent-blokkot „unibal” csuklóra lehet cserélni, de csak ha a lengéscsillapító nem irányító elem. Az Afrikai kontinensen rendezett rallyek esetében a silent-blokk, akkor is „unibal” csuklóra cserélhető, ha a lengéscsillapító irányító elem.

Gázzal töltött lengéscsillapítókat, működési elvüket figyelembe véve, hidraulikus lengéscsillapítóknak kell tekinteni.

- McPherson típusú felfüggesztés lengéscsillapítója

Amennyiben egy McPherson féle, vagy hasonló elven működő felfüggesztés csillapító elemének cseréje érdekében ki kell cserélni a teleszkópot, és/vagy a lökészállót (lengéscsillapítót és a lengőkart összekötő rendszer), a cserealkatrészeknek mechanikai szempontból az eredetiekkel egyenértékűeknek kell lenniük, azonos beépítési pontokkal.

McPherson típusú felfüggesztés esetén a rugófészek formája szabad.

Anyaguk szabadon választható.

A hidro-pneumatikus felfüggesztésnél a gömbök cserélhetők, méretük, alakjuk és anyaguk szabad, de számuk azonban nem.

Egy autón kívülről állítható csap a gömbökre rögzíthető.

- Szilent-blokk:

A szilent-blokk helyettesíthető egy új szilent-blokkal, melynek formája szabad, de maximális keménysége 80 shore-Type A.

6.3 Suspension

The modification of spring and shock absorber adjustments from the cockpit is prohibited.

The reinforcing of the structural parts of the suspension (with the exception of anti-roll bars) and its anchorage points by the addition of material is allowed.

The suspension reinforcements must not create hollow sections and must not allow two separate parts to be joined together to form one.

- Springs:

The spring seats may be adjustable if the adjustable structural part is a part of the spring seat and is separated from the original suspension parts/bodywork (it may be removed).

Coil springs:

The length is free, as are the number of coils, the wire diameter, the external diameter, the type of spring (progressive or not) and the shape of the spring seats.

The number of springs and spring seats is free provided the springs are mounted in series.

Leaf springs:

The length, width, thickness and vertical curvature are free.

Torsion bars:

The diameter is free.

These freedoms on the suspension springs do not authorise one to disregard Article 205 of the Homologation form (minimum height of the centre of the hubcap, wheel passage opening).

Spring+shock absorber assemblies:

Spring+shock absorber assemblies are authorised even if the series vehicle is not so equipped, provided that the original spring is removed.

- Shock absorbers:

Free, provided that their number, their type (telescopic, arm, etc.), their working principle (hydraulic, friction, mixed, etc.), and their attachment points remain unchanged.

The use of bearings with linear guidance is prohibited.

Only guidance by plain bearings is authorised.

The checking of the operating principle of the shock absorbers will be carried out as follows :

Once the springs and/or the torsion bars are removed, the vehicle must sink down to the bump stops in less than 5 minutes.

The damper tanks may be attached onto the unmodified shell of the cars.

If the shock absorbers have separate fluid reserves located in the cockpit, or in the boot if this is not separated from the cockpit, these must be strongly fixed and must have a protection.

A silent block may be replaced by a "Unibal" joint, but only on condition that the shock absorber has no guiding function. For rallies taking place on the African continent only, a silent block may be replaced by a "Unibal" joint even if the shock absorber has a guiding function.

Gas filled dampers, regarding their working principle, will be considered as hydraulic dampers.

- Mc Pherson type suspension damper

If, in order to change the damping element of a Mac Pherson suspension, or a suspension operating in an identical manner, it is necessary to replace the telescopic part and/or the shock strut (damper and system of connection to the hub carrier), the replacement parts must be mechanically equivalent to the original ones and have the same mounting points.

For McPherson suspensions, the shape of the spring seats is free.

Their material is free.

In the case of oil-pneumatic suspension, the spheres may be changed as regards their dimension, shape and material, but not their number.

A tap, adjustable from outside of the car, may be fitted on the spheres.

- Silent blocks:

A silent block may be replaced with a new silent block, of which the shape is free and the maximum hardness is 80 shores –Type A.

6.4 Kerekek és gumiabroncsok

6.4.1) Kerekek :

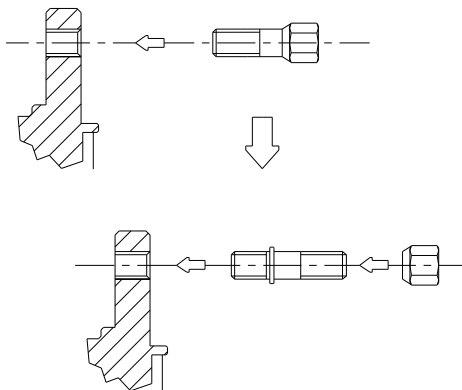
A kerekek szabadon választhatóak, a homologizált átmérő (801.a. cikkely a homologizációs lapon), és homologizált szélesség (801.b. cikkely) mint maximális értékek, megtartása mellett.

Kisebb méretű kerék használata megengedett.

Kovácsolt magnézium keréktárcsák használata tilos (eredeti kerék használata esetén is).

Ezeket a sárvédőknek le kell fedniük (az ellenőrzési módszer megegyezik a 255-5.4 cikkelyben az A csoportra vonatkozóan leírtakkal), és a homologizációban megadott maximális nyomtávnak meg kell felelniük.

A csavaros kerékfelerősítés módosítható töcsavaros - anyás megoldásra, amennyiben a felerősítési pontok száma és a rögzítő elemek átmérője, a 254-1 sz. ábrán jelölt módon, nem változik.



254-1

A kerékcsavarak cserélhetőek, amennyiben a cserealkatrészek vastartalmú anyagból készülnek.

Levegőrászívó terelők alkalmazása a kerekeknél tilos.

6.4.2) Gumiabroncsok:

A gumiabroncsok szabadon választhatók feltéve, hogy azok felszerelhetőek az adott kerekekre.

Minden olyan alkatrész használata tilos, amely lehetővé teszi, hogy a gumiabroncs megtartsa teljesítményét az atmoszférikus nyomással megegyező, vagy annál kisebb belső nyomás mellett.

A gumiabroncs belseje (a kerékpánt és a gumiabroncs belső része közötti tér) csak levegővel tölthető meg.

6.4.3) Pótkerék:

Pótkerék(ek) kötelező(ek) ha ezt a homologizációs nyomtatvány előírja.

A pótkerék szállítható az utastéren belül, úgy, hogy ott biztonságosan rögzítve van, és nem a versenyzők részére fenntartott helyen van.

6.5 A fékrendszer

Az alábbiakban engedélyezett módosításokon kívül a fékrendszernek eredetinek vagy választható opcióként (VO) homologizálni kell lennie.

A fékrendszert vezérlő elektronikus egység szabadon választható, feltéve, hogy az teljes egészében felcserélhető az eredetivel (értsd: a fékrendszernek működnie kell a széria vezérlőegységgel).

A bemeneti oldal érzékelői és végrehajtó elemei, valamint azok funkciója nem változtatható.

További érzékelők még adatrögzítés céljából sem szerelhetők fel.

A kábelköteg nem módosítható.

A fékbetétek megválasztása csakúgy, mint azok rögzítése (szegecselt, ragasztott, stb.), nem korlátozott feltéve, hogy a fékek érintkezési felülete nem növekszik.

A védőlemezek leszerelhetők vagy meghajlíthatók.

Ha az autót szervó-fékrésztítő berendezéssel ellátott fékkel szerelik fel, úgy ezt az eszközt ki lehet iktatni, vagy a választható opcióként (VO) homologizált készletére cserélhető.

Ugyanez alkalmazható a blokkolásgátlóknál is.

Abban az esetben, ha a blokkolásgátló (ABS) ki van kapcsolva, vagy kiszerezésre került, a gyártó által VO-ként homologizált hátsó mechanikus fékerő elosztó használata megengedett.

A fékdugattyú furatába rugó elhelyezése engedélyezett, a féknyereg tömitései és a porvédői kicserélhetők.

6.4 Wheels and tyres

6.4.1) Wheels:

The wheels are free, respecting the homologated maximum diameter (Article 801.a), and maximum width (Article 801.b).

The use of wheels with lesser dimensions is permitted.

Wheels made from forged magnesium are forbidden (including standard wheels).

They must be covered by the wings (same checking system as in Group A, Article 255-5.4), and the maximum track given on the Homologation form must be respected.

Wheels fixations by bolts may be changed to fixations by pins and nuts provided that the number of attachment points and the diameter of the threaded parts as indicated on Drawing 254-1 are respected.

The wheel nuts may be changed, provided that their material remains ferrous.

Air extractors added on the wheels are forbidden.

6.4.2) Tyres:

Tyres are free provided that they can be mounted on those wheels.

The use of any device for maintaining the performance of the tyre with an internal pressure equal to or less than the atmospheric pressure is forbidden.

The interior of the tyre (space between the rim and internal part of the tyre) must be filled only with air.

6.4.3) Spare wheel:

The spare wheel (wheels) is (are) compulsory if mentioned in the Homologation form.

The spare wheel may be brought inside the driving compartment, on condition that it is firmly secured there and that it is not installed in the space reserved for the occupants.

6.5 Braking system

With the exception of the modifications authorised by this article, the braking system must be original or homologated in Option Variant (VO).

The electronic control unit of the braking system is free, but must be entirely interchangeable with the original unit (i.e. the braking system must work when the unit is replaced with the series unit).

Sensors and actuators on the input side must be standard, as must their function.

No sensor may be added, even for the purpose of data recording.

The electrical harness must not be modified.

Brake linings are free, as well as their mountings (riveted, bonded, etc.) provided that the contact surface of the brakes is not increased.

Protection plates may be removed or bent.

In the case of a car fitted with servo-assisted brakes, this device may be disconnected or replaced with the kit homologated in Option Variant (VO).

The same applies for anti-lock braking systems.

If the anti-lock braking system (ABS) is disconnected or removed, the use of a mechanical rear braking distributor homologated by the manufacturer in VO is authorised.

It is permitted to add a spring in the bore of the calipers and to replace the seals and the dust covers of the callipers.

A fékvezetékek a repülésben használatosakra cserélhetők.

Olyan eszköz, ami a féktárcsára és/vagy a kerékre rakódó sarat lekaparja, felszerelhető.

6.5.1) Kézifék :

A mechanikus kézifék helyettesíthető N csoportban homologizált hidraulikus rendszerrel, de ebben az esetben a keresztirányú (X vonalú) fékkörök kialakítása vagy a széria rendszer megtartása kötelező.

A hidraulikus kézifék pozíciója megváltoztatható, amennyiben az N csoportban homologizált helyén marad (kardánalagúton...).

6.6 Kormányzás

A szervó-kormány szivattyút a fogasléccel összekötő vezeték a 253-3.2 cikkelynek megfelelő vezetékkel cserélhető fel.

6.7 A karosszéria

6.7.1) Külső rész:

A kerékagyvédő porsapkákat el kell távolítani.

A fényszóró védősapkák felszerelhetők feltéve, hogy ezek egyetlen feladata az üveg védelme, és az autó aerodinamikai tulajdonságaira nem gyakorolnak hatást.

Alsó védőlemezek csak rallye versenyeken szerelhetők fel feltéve, hogy ezek valóban védelmi célokat szolgálnak figyelembe véve a talajtól való távolságot, eltávolíthatóak, továbbá kizárólagosan az itt felsorolt részek védelmét szolgálhatják: motor, hűtő, felfüggesztés, váltó, üzemanyagtartály, erőátvitel, kormánymű, kipufogó, tűzoltó palackok.

Az alsó védelem az autó teljes szélességére kiterjeszthető, de csak az első lökhárító első tengely előtti részén.

Az első és hátsó lökhárítók rögzítését nem lehet megváltoztatni.

Kiegészítő rögzítések használhatóak (az eredeti megtartása mellett) a karosszéria alkatrészek rögzítéséhez (lökhardt, szárnyak...stb.).

Az üzemanyagtartály sapkájának lezárására bármilyen megoldás használható.

Az első és hátsó szélvédőmosó lapátok cseréje engedélyezett.

A kerékjáratokból a műanyag hangszigetelő betét eltávolítható vagy azonos alakú műanyag vagy alumínium elemre cserélhető.

Karosszéria alatt elhelyezkedő műanyag védőelemek (amik a levegővel érintkeznek) eltávolíthatók.

6.7.2) Intérieur :

A vezető és a navigátor ülésének anyaga szabadon választható, de az ülésváz (ülés a szivacsok és támasztékok nélkül) súlya meg kell haladja a 4 kg-ot.

Az első ülések hátra tolhatók, de nem nyúlhatnak túl az eredeti hátsó ülés első széle által meghatározott függőleges síkon.

Az első ülésre vonatkozó határt a fejtámla nélküli háttámla teteje jelenti, amennyiben a fejtámla be van építve az ülésbe, ezt a határt a vezető vállainak leghátsó pontja jelenti.

A hátsó ülések kiserelhetők.

A hátsó biztonsági övek kiserelhetők.

6.7.2.1) Amennyiben az üzemanyagtartályt a csomagterben helyezik el, és a hátsó üléseket kiserelik, az utasteret tűzálló és vízhatlan válaszfalal kell elhatárolni az üzemanyagtartálytól.

A kétterű (motortér + utas és csomagter) autók esetében az utaster és az üzemanyagtartály között nem szerkezeti célokat szolgáló, átlátszó műanyagból és nem gyúlékony anyagból készült válaszfal használata lehetséges.

6.7.2.2) Műszerfal :

A műszerfalnak és a középső konzolnak eredetinek kell maradnia.

6.7.2.3) Ajtók – Oldalsó burkolatok :

Az ajtók hangszigetelő anyaga eltávolítható, feltéve, hogy ez nem módosítja az ajtók alakját.

a) Az ajtó burkolatok az oldalsó ütközésvédő csövekkel együtt eltávolíthatóak azzal a céllal, hogy nem gyúlékony kompozit anyagból készült oldalsó védő panelek kerüljenek elhelyezésre.

Ennek a panelnek legalább a 255-14. sz. ábrának megfelelő kialakításúnak kell lennie.

Brake lines may be changed for aviation type lines.

A device for scraping away the mud which collects on the brake discs and / or the wheels may be added.

6.5.1) Handbrake:

The mechanical handbrake may be replaced with a hydraulic system homologated in Group N, but in this case a diagonal brake circuit (X shape) or the original system is mandatory.

It is permitted to modify the position of the hydraulic handbrake system, provided that it remains in the location homologated in Group N (on the central tunnel ...).

6.6 Steering

The lines linking the power steering pump to the rack may be replaced with lines conforming to Article 253-3.2.

6.7 Bodywork

6.7.1) Exterior:

Hubcaps must be removed.

Protective headlight covers may be fitted provided that their only function is to cover the glass, and that they have no influence on the car's aerodynamics.

The fitting of underbody protections is authorised in rallies only, provided that these really are protections which respect the ground clearance, which are removable and which are designed exclusively and specifically in order to protect the following parts: engine, radiator, suspension, gearbox, tank, transmission, steering, exhaust, extinguisher bottles.

Underbody protections may extend the whole width of the underside part of the front bumper only in front of the front wheel axis.

The mountings of the front and rear bumpers cannot be modified.

Additional mountings are authorised (in addition to the original mountings which must be retained) for attaching bodywork parts (bumper, wing extensions etc.).

Any locking system may be used for the cap of the petrol tank.

The changing of the front and rear windscreen wiper blades is authorised.

Plastic sound-proofing parts may be removed from the wheel openings. These plastic elements may be changed for aluminium or plastic elements of the same shape.

Plastic protection parts fitted under the body (licked by the air flow) may be removed.

6.7.2) Interior :

The material of the driver's and co-driver's seats is free but the weight of the bare shell (seat without foam or supports) must be more than 4 kg.

The front seats may be moved backwards but not beyond the vertical plane defined by the front edge of the original rear seat.

The limit relating to the front seat is formed by the height of the seat without the headrest, and if the headrest is incorporated into the seat, by the rearmost point of the driver's shoulders.

The rear seats may be removed.

The rear safety belts may be removed.

6.7.2.1) Should the fuel tank be installed in the boot and the rear seats removed, a fireproof and liquid-proof bulkhead must separate the cockpit from the fuel tank.

In the case of twin-volume cars it will be possible to use a non-structural partition wall in transparent, non-flammable plastic between the cockpit and the tank arrangement.

6.7.2.2) Dashboard:

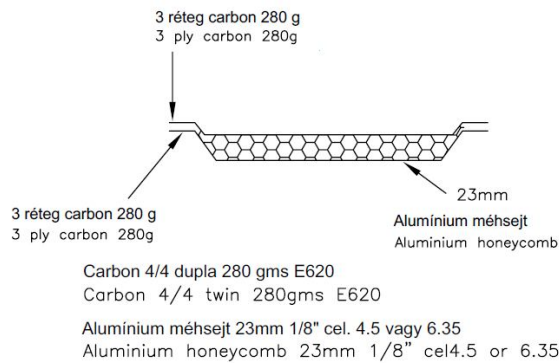
The dashboard and the central console must remain original.

6.7.2.3) Doors - Side trim:

It is permitted to remove the soundproofing material from the doors, provided that this does not modify the shape of the doors.

a) It is permitted to remove the trim from the doors together with their side protection bars in order to install a side protection panel which is made from non-inflammable composite materials.

The minimum configuration of this panel must comply with that shown on Drawing 255-14.



255-14

b) Ha az eredeti ajtó szerkezet nem került módosításra (a csövek vagy megerősítések – akár részleges – eltávolításával), akkor az ajtóborítás készülhet legalább 0,5 mm vastagságú fémlemezről, legalább 1 mm vastag szén-szálalás lemezből vagy legalább 2 mm vastag egyéb nem éghető anyagból.

Ugyanez a szabály vonatkozik a hátsó oldalüveg alatti részre is, kétajtós gépkocsi esetén.

A panelnek legalább olyan magasságúnak kell lennie, hogy az ajtó aljától az ajtómelegítés felső széléig érjen.

Az elektromos ablakemelők kézi ablakemelőkre cserélhetők.

A kézi ablakemelők elektromosra cserélhetők.

6.7.2.4) Padlózat:

A szőnyegezés szabad, következőképpen eltávolítható.

6.7.2.5) Egyéb hangszigetelő anyagok és burkolatok:

Egyéb hangszigetelő anyagok és burkolatok kiszerezhetők, kivéve a 6.7.2.3 (Ajtók) és a 6.7.2.2. (Műszerfal) pontban említetteket.

6.7.2.6) Fűtőrendszer:

Az eredeti fűtőrendszert meg kell tartani.

A légkondicionáló rendszerből az alábbi részek távolíthatók el: kondenzációs hűtő és annak ventilátora, folyadék tartály, elpárolgató és ventilátor, tágulási szelep, csövek, csatlakozások, érintkező kapcsolók, érzékelők és rendszer működtetéséhez szükséges végrehajtó elemek.

A légkondicionáló kompresszorát abban az esetben el lehet távolítani, ha meghajtása teljesen független minden más rendszertől. Ellenkező esetben a kompresszor eltávolítását VO-ként homologizálni kell.

A kompresszor működésképtelenné tehető.

A légkondicionáló rendszernek a fűtésrendszerrel közös részeit meg kell tartani.

6.7.2.7) A kétterű autók esetében a leszerelhető hátsó kalaptartó eltávolítható.

6.7.3) Járlékos kiegészítők:

Korlátozás nélkül engedélyezettek mindazok a járulékos kiegészítők, amelyek alkalmazása nincs hatással az autó viselkedésére, mint például azok, amelyek az autó belsejét teszik esztétikusabbá és kényelmesebbé (világítás, fűtés, rádió stb.).

Ezek a kiegészítők még közvetett módon sem növelhetik a motor teljesítményét, nem gyakorolhatnak hatást a kormányzásra, a meghajtásra, a fékekre, vagy az autó úttartására.

Minden vezérlő elem funkciójának meg kell egyeznie a gyártó által azokra meghatározott funkciókkal.

Oly módon azonban adaptálhatók, hogy használhatóbbá vagy könnyebben hozzáférhetővé váljanak, mint például hosszabb kézifék kar, pótlólagos lap a fékpedálon stb.

A következők engedélyezettek:

1) Mérőeszközök, mint például sebességmérők, stb. beszerelhetők, vagy helyettesíthetők, és lehet más funkciójuk. Az ilyenfajta mérőeszközök beszerelése azonban nem teheti veszélyessé a járművet. A sebességmérőt nem lehet kiszerezni, ha az esemény versenykiírása kötelezővé teszi annak meglétét.

2) A kürt kicserélhető, és/vagy egy pótlólagos az utas oldaláról működtethető kürt szerelhető fel.

Zárt pályán a kürt nem kötelező.

3) A kézifékkar rögzítő mechanizmusa megváltoztatható, azzal

b) If the original structure of the doors has not been modified (removal, even partially, of the tubes or reinforcements), the door panels may be made from metal sheeting at least 0.5 mm thick, from carbon fibre at least 1 mm thick or from another solid and non-combustible material at least 2 mm thick.

The rules mentioned above also apply to the trim situated beneath the rear side windows of two-door cars.

The minimum height of the door's side protection panel must extend from the base of the door to the maximum height of the door strut.

It is permitted to replace electric winders with manual ones.

It is permitted to replace manual winders with electric ones.

6.7.2.4) Floor:

Carpets are free and may thus be removed.

6.7.2.5) Other sound-proofing materials and trim:

Other soundproofing materials and trim, except for those mentioned under Articles 6.7.2.3 (Doors) and 6.7.2.2 (Dashboard), may be removed.

6.7.2.6) Heating system:

The original heating equipment must be retained.

The following parts of the air conditioning system may be removed: condenser and auxiliary fan, fluid tank, evaporator and fan, expansion valve, as well as all pipes, connections, contact switches, sensors and actuators necessary for the functioning of the system.

Only if its drive system is completely independent of any other system will it be possible to remove the air conditioning compressor. If that is not the case, the removal of the air conditioning compressor must be homologated in VO.

The compressor may be rendered inoperative.

If certain elements are common with the heating system, they must be retained.

6.7.2.7) The removable rear shelf in twin-volume cars may be removed.

6.7.3) Additional accessories:

All those which have no influence on the car's behaviour, for example equipment which improves the aesthetics or comfort of the car interior (lighting, heating, radio, etc.), are allowed without restriction.

In no case may these accessories increase the engine power or influence the steering, transmission, brakes, or roadholding, even in an indirect fashion.

All controls must retain the role laid down for them by the manufacturer.

They may be adapted to facilitate their use and accessibility, for example a longer handbrake lever, an additional flange on the brake pedal, etc.

The following is allowed:

1) Measuring instruments such as speedometers etc. may be installed or replaced, and possibly have different functions. Such installations must not involve any risk. However, the speedometer may not be removed if the supplementary regulations of the event prevent this.

2) The horn may be changed and/or an additional one added, within reach of the passenger.

The horn is not compulsory on closed roads.

3) The handbrake locking mechanism may be removed in order

a céllal, hogy pillanatnyi rögzítetlenséget érijünk el ("repülő" kézifék).

4) A kormánykerék szabadon megválasztható. A kormányzár zárószervezete kiiktatható.

A kormánykerék eltávolítására szolgáló gyorskioldó szerkezetnek, a kormánykerék tengelyével koncentrikusan, a kormánykerék mögé kell szerelni, a karimának sárgára eloxálnak vagy festettnek kell lennie.

Az eltávolítást a karima tengelyirányú meghúzásával kell lehetővé tenni.

5) A kesztyűtartóba pótlólagos rekeszek, az ajtóra pedig pótlólagos zsebek hozzáadása megengedett, feltéve, hogy azok az eredeti panelon vannak.

6) Szigetelőanyag felhelyezhetőek, az utasok és alkatrészek tűz- és hővédelme érdekében.

6.7.4) Erősítések:

Erősítő rudak szerelhetők a felfüggesztésnek a karosszériához vagy az alvázhhoz tartozó, ugyanazon tengelyen, az autó mindkét oldalán a hossztengetyhez képest azonos vonalban lévő szerelési pontjai közé azzal a feltétellel, hogy kiszerezhetők és rögzítésük csavarral történik.

A felfüggesztés szerelési pontja és a merevítő rúd rögzítési pontja közötti távolság nem lehet nagyobb, mint 100 mm, hacsak a rúd nem egy, a bukócsővel együtt homologizált keresztmerevítő elem, vagy hacsak nincs ott egy felső, McPherson vagy hasonló típusú felfüggesztéshez rögzített rúd.

Ez utóbbi esetben a rúd rögzítési pontja és a felső felfüggesztési pont között a maximális távolság 150 mm lehet (255-2 és 255-4 számú ábrák).

E két ponttól eltekintve, nem lehet ezt a rudat a karosszériához, vagy a mechanikai alkatrészekhez hozzáépíteni.

to obtain instant unlocking (fly-off handbrake).

4) The steering wheel is free.

The locking system of the anti-theft steering lock may be rendered inoperative.

The quick release mechanism must consist of a flange concentric to the steering wheel axis, coloured yellow through anodisation or any other durable yellow coating, and installed on the steering column behind the steering wheel.

The release must be operated by pulling the flange along the steering wheel axis.

5) Additional compartments may be added to the glove compartment and additional pockets in the doors, provided that they use the original panels.

6) Insulating material may be added to protect the passengers or parts from fire or heating.

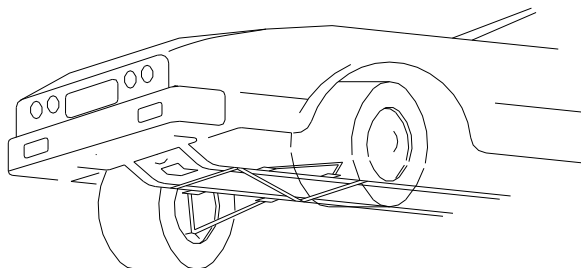
6.7.4) Reinforcements:

Reinforcement bars may be fitted on the suspension mounting points to the bodyshell or chassis of the same axle, on each side of the car's longitudinal axis, on condition that they are removable and are attached by means of bolts.

The distance between a suspension attachment point and an anchorage point of the bar cannot be more than 100 mm, unless the bar is a transverse strut homologated with the safety cage, or unless it is an upper bar attached to a MacPherson suspension or similar.

In the latter case, the maximum distance between an anchorage point of the bar and the upper articulation point will be 150 mm (Drawings 255-2 and 255-4).

Apart from these points, this bar must not be mounted on the bodyshell or the mechanical parts.

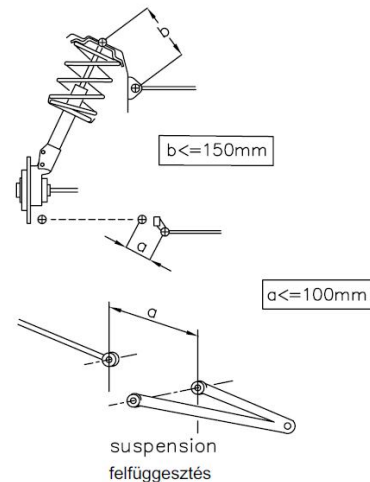


255-2

Amennyiben a széria jármű fel van szerelve erősítő rúddal, megengedett a széria rúd, áthelyezése, vagy cseréje a fenti szabályok figyelembevételével.

A felfüggesztett rész megerősítése megengedett feltéve, hogy a felhasznált anyag követi az eredeti formát és érintkezik azzal.

6.7.5) Amennyiben az eredetileg zárt térben elhelyezett pótkereket szélesebbre cserélik (lásd a 6.4 cikkelyt) és ezt a kereket ugyanebben a térben helyezik el, akkor ennek a térnek a borító fedeléből eltávolítható az új kerék átmérője által kijelölt terület (lásd a 254-2 számú ábrát).

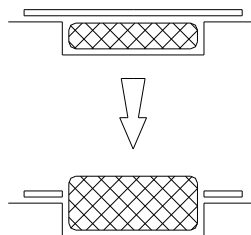


255-4

If the series vehicle is equipped with a reinforcement bar, it is permitted to remove or replace the series bar with a bar conforming to the prescriptions mentioned above.

Strengthening of the suspended part is allowed provided that the material used follows the original shape and is in contact with it.

6.7.5) When the spare wheel is originally set in a closed accommodation, and when this wheel is changed for a thicker one (see Article 6.4), situated in this space, it is possible to remove from the cover of the location of the wheel the surface induced by the diameter of the new wheel (Drawing 254-2).



254-2

6.8 Elektromos rendszer**- Akkumulátor:**

Gyártmánya, teljesítménye és az akkumulátor vezetékek szabadon választhatóak.

Az akkumulátor feszültségét és elhelyezését meg kell tartani. Akkumulátor csatlakozó az utastérben elhelyezhető.

- Generátor:

Felcserélhető egy nagyobb teljesítményűre.

A dinamó azonban nem cserélhető fel generátorral és fordítva.

- Világító berendezés:

Kiegészítő fényszórók, s a hozzájuk tartozó relék felszerelése megengedett feltéve, hogy számuk nem haladja meg összesen a 6 db-ot, feltéve, hogy ezt az ország törvényei engedélyezik.

Ha a széria ködlámpákat megtartják, az beleszámít a kiegészítő fényszórókba.

Ezeket a karosszériába beépíteni nem lehet. A fényszóróknak és egyéb külső fényforrásoknak mindig párosnak kell lenniük.

Az eredeti fényszórók üzemem kívül helyezhetők és ragasztószalaggal leragaszthatók.

Ebben az esetben a jelen előírásnak megfelelő más fényszórókkal helyettesíthetők.

Tolatólámpa is felszerelhető feltéve, hogy csak a sebességváltó hátrameneti fokozatának bekapcsolásakor működik, továbbá, csak ha az e tárgyban érvényes rendőrhatalósági rendelkezéseknek megfelel.

- További biztosítékok a villamos berendezéshez alkalmazhatók.

6.9 Üzemanyag ellátó rendszer

Ha az eredeti üzemanyagtartály elektromos szivattyúval és belső szűrővel van felszerelve, akkor ennek FT3 1999, FT3.5 vagy FT5 típusú tartállyal vagy az autó homologizációs formanyomtatványán feltüntetett, gyártó által homologizált üzemanyagtartállyal való helyettesítése esetén, a tartályon kívül a homologizálttal azonos karakterisztikájú szűrő és szivattyú elhelyezhető.

FT3 1999, FT3.5 vagy FT5 típusú üzemanyagtartállyal kiegészíthető a széria üzemanyagtank (az alábbi feltételek betartása mellett).

Ezeket az alkatrészeket megfelelő védelemmel kell ellátni.

Második üzemanyag szivattyú felszerelése engedélyezett, de csak tartalékként, tehát nem működhet a másik szivattyúval együtt. Csak a jármű álló helyzetében a szivattyú mellett elhelyezett mechanikus szerkezettel kapcsolható be.

A betöltő nyílás nem helyezhető el az ablaklemezekben.

FT3 1999, FT3.5 vagy FT5 tartály alkalmazása esetén az üzemanyag vezetékeket a repülésben használatos vezetékekre kell cserélni, ezek elvezetése szabadon választható. Széria tartály esetében ez a csere engedélyezett.

Engedélyezett 2 lyukat fúrni a padlólemezen (60mm-est vagy hasonló méretű területet), melynek egyetlen funkciója az üzemanyagtartály feltöltéséhez/leengedéséhez használatos vezetékek átvezetése.

A tartályok összes térfogata a nem haladhatja meg az N csoportos homologizációs formanyomtatvány 401.d. cikkelyében jelzett értéket, kivéve rallye versenyeken, ha az autó FT3 1999, FT3.5 vagy FT5 üzemanyagtartályokkal van felszerelve.

Ebben az esetben az üzemanyagtartályok maximális térfogata nem haladhatja meg a következőket a motor hengerűrtartalmának függvényében:

| | |
|---|------|
| Legfeljebb 700 cm ³ : | 60 l |
| Nagyobb, mint 700 cm ³ de legfeljebb 1000 cm ³ : | 70 l |
| Nagyobb, mint 1000 cm ³ de legfeljebb 1400 cm ³ : | 80 l |
| Nagyobb, mint 1400 cm ³ : | 95 l |

1998. 01. 01. után homologizált kétterű autók esetén, ha az üzemanyagtartály a csomagtérben van elhelyezve, tűzálló és szivárgásmentes burkolattal kell körülvenni az üzemanyag-tartályt és annak betöltő nyílását.

1998. 01. 01. után homologizált háromterű autók esetén, tűzálló és szivárgásmentes válaszfalal kell az utasteret az üzemanyag-tartálytól elválasztani.

Mindazonáltal kívánatos, hogy e válaszfal helyett a kétterűek esetében alkalmazandók valósuljanak meg.

6.8 Electrical system**- Battery:**

The make, capacity, and battery cables are free.

The tension and the site of the battery must be retained.

A power take-off connected to the battery is permitted in the passenger space.

- Generator:

May be replaced by a more powerful one.

A dynamo may not be replaced by an alternator and vice-versa.

- Lighting system:

A maximum of 6 additional headlights including the corresponding relays are allowed, provided that this is accepted by the laws of the country.

If the series fog lamps are kept, they will be counted as additional headlights.

They may not be housed within the bodywork.

Headlights and other exterior lights must always exist in pairs.

The original headlights can be made inoperative and covered with adhesive tape.

They can be replaced by other headlights, in compliance with this article.

A reversing light may be fitted provided it can only be used when the gear lever is in the "reverse" position, and provided that the police regulations on this subject are observed.

- Fuses may be added to the electrical system.

6.9 Fuel circuit

Providing the original tank is equipped with an electric pump and an interior filter, it is possible when using an FT3 1999, FT3.5 or FT5 tank or another tank homologated by the manufacturer on the car's Homologation form to place a filter and a pump with identical characteristics to the homologated one outside.

An FT3 1999, FT3.5 or FT5 type tank may be used to supplement the series tank (the conditions below must be respected).

These parts must be protected in adequate fashion.

The fitting of a second fuel pump is authorised, but this must be only a spare fuel pump, i.e. it cannot operate in addition to the authorised pump. It must be connectable only when the car is immobile and by means of a purely mechanical device situated beside the pumps.

The filler holes may not be located in the window panels.

Fuel lines must be changed for aviation type lines if an FT3 1999, FT3.5 or FT5 tank is used, the route of these lines being free.

Should a series production tank be used, this change is optional.

It is authorised to drill 2 holes (maximum diameter of 60 mm or equivalent area) in the floor, the sole function of which will be to allow the passage of the lines necessary to feed / empty the fuel tank.

The total capacity of the tanks must not exceed that indicated in Article 401d of the Group N Homologation form, except for rallies, if the car is fitted with FT3 1999, FT3.5 or FT5 tanks.

In this case, the total capacity of the tanks must not exceed the following limits, in relation to the engine capacity:

| | |
|--|------|
| up to 700 cm ³ : | 60 l |
| over 700 cm ³ and up to 1000 cm ³ : | 70 l |
| over 1000 cm ³ and up to 1400 cm ³ : | 80 l |
| over 1400 cm ³ : | 95 l |

For twin-volume cars homologated from 01.01.98 with a fuel tank installed in the luggage compartment, a fireproof and liquid-proof case must surround the fuel tank and its filler holes.

For three-volume cars homologated from 01.01.98, a fireproof and liquid-proof bulkhead must separate the cockpit from the fuel tank.

Nevertheless, it is recommended that this liquid-proof bulkhead be replaced by a liquid-proof case as for twin-volume cars.

6.10 Emelés és kerékkulcs

Az emelési pontok megerősíthetők, áthelyezhetők és számuk növelhető. Ezek a módosítások kizárólag az emelési pontokra vonatkozhatnak.

Az emelő kizárólag csak kézzel üzemeltethető (vezető vagy a navigátor által), azaz mindenfajta hidraulikus, pneumatikus, elektronikus segédeszköz nélkül.

A kerékkulcs nem mozdíthat egyszerre egy csavarnál/anyánál többet.

6.11 Bukóketrec

A 2000cm³-nél nagyobb korrigált hengerűrtartalmú motorral szerelt versenyautókat, melyeket 2006.01.01 után homologizáltak, ASN tanúsítvánnyal, vagy FIA homologizációval rendelkező bukócsővel kell felszerelni.

ARTICLE 7 : 2000CM³-NEL NAGYOBB KORRIGALT HENGERŰRTARTALMU GEPKOCSIK RALLYEBAN

Ez a cikkely csak a 2000cm³-nél nagyobb korrigált hengerűrtartalmú rallye autókra vonatkozik, és kiegészíti az előzőekben leírtakat.

Abban az esetben, ha ellentmondás áll fenn az ezt megelőző (1-6.cikkelyek) és ezt követő cikkely között, akkor az alábbi cikkely rendelkezései az érvényesek a 2000cm³-nél nagyobb korrigált hengerűrtartalmú autókra vonatkozóan.

7.1 Minimális tömeg (csak 4 kerékű autókénál)

a) A 2006.01.01-után homologizált autók esetében a minimális tömeg 1350 kg, a következők figyelembevételével:

- Az autó valós tömege, versenyzők és felszerelések nélkül, maximum 1 pótkerékkal,
- Amennyiben az autóban 2 pótkerék van, az egyiket a mérlegelés előtt el kell távolítani.

Az autó tömege a verseny folyamán soha nem lehet kevesebb ezen minimális értéknél.

Vitás esetben, a versenyzők felszerelését, a sisakot is beleértve el kell távolítani az autóból, de a nem sisakba épített fejhallgatók az autóban maradhatnak.

Ballaszt használata engedélyezett, az Általános előírások 252-2.2 betartásával.

b) A gépkocsi minimum súlya (a 7.1 a) pont szerint) a személyzettel (vezető, navigátor, a vezető és a navigátor teljes felszerelése): az 7.1 a) szerinti minimum súly + 150 kg.

7.2 Motor**7.2.1) Adat rögzítő**

Adatögzítő rendszer alkalmazható, akkor is ha a sorozatgyártású jármű nem volt azzal felszerelve.

Csak a következők csatlakoztathatóak :

- gyári érzékelők
 - a következő érzékelők adhatóak a rendszerhez : vízhőmérséklet, olajhőmérséklet, olajnyomás és motorfordulatszám érzékelő.
- Vezetékes kapcsolat és memóriakártyás verzió kivül minden más adatsere tilos.

7.2.2) ALS

Kapcsoló és elektromos kábel beépíthető melynek egyetlen feladata az ALS rendszer indítása.

7.3 Erőátvitel**7.3.1) Első és hátsó differenciálművek**

Csak mechanikus, lamellás, korlátozott csúszású differenciálmű engedélyezett.

Mechanikus típusú, lamellás korlátozott csúszású differenciálmű:

- Vagy a széria modellből való
- vagy VO-ként homologizált.

Mechanikus korlátozott csúszású differenciálmű alatt olyan rendszert értünk, amely kizárólag mechanikusan működik, azaz hidraulikus vagy elektromos rendszer segítségével nélkül.

A visco tengelykapcsoló nem tekintendő mechanikus rendszernek. Semmilyen elektronikusan vezérelt differenciálmű használata nincs engedélyezve.

A lamellák száma és típusa szabad.

7.3.2) Kenés

Sebességváltó és differenciálmű: választható opcióként (VO) homologizált kiegészítő kenőrendszer és olajhűtő felszerelése megengedett.

6.10 Jack and wheel gun

The jacking points may be strengthened, moved and increased in number. These modifications are limited exclusively to the jacking points.

The jack must be operated exclusively by hand (either by the driver, or by the co-driver), i.e. without the help of a system equipped with a hydraulic, pneumatic or electric energy source.

The wheel gun must not allow the removal of more than one nut at a time.

6.11 Safety cage

The cage of any car with a corrected cylinder capacity greater than 2000 cm³, homologated after 01.01.2006 must be homologated or certified by an ASN, or homologated by the FIA.

ARTICLE 7: CARS WITH A CORRECTED CYLINDER CAPACITY GREATER THAN 2L IN RALLY

The following articles apply only to cars taking part in Rally with a corrected cylinder capacity greater than 2L, and are complementary to the preceding articles.

In case of contradiction between any of the following articles and the preceding articles (articles 1 to 6), the articles mentioned below will take priority for cars with a corrected cylinder capacity greater than 2L.

7.1 Minimum weight (Only for cars with four-wheel drive)

a) For cars homologated after 01.01.2006, the minimum weight is set at 1350 kg in the following conditions:

- this is the real weight of the car, with neither driver nor co-driver nor their equipment and with a maximum of one spare wheel;
- when two spare wheels are carried in the car, the second spare wheel must be removed before weighing.

At no time during the event may a car weigh less than this minimum weight.

In case of a dispute during weighing, the full equipment of the driver and co-driver will be removed; this includes the helmet, but the headphones external to the helmet may be left in the car.

The use of ballast is permitted in the conditions provided for under Article 252-2.2 of the General Prescriptions.

b) The minimum weight of the car (under the conditions of Article 7.1.a) with crew (driver + co-driver + the full equipment of the driver and co-driver) will be: minimum weight defined by Article 7.1.a + 150 kg.

7.2 Engine**7.2.1) Data logging**

A data logging system is authorised, even if the series vehicle is not so equipped.

It must be connected only:

- to the series sensors
- to the following sensors which it will be possible to add: water temperature, oil temperature, oil pressure and engine speed.

Any exchange of data with the car by a method other than cable link or chip card is prohibited.

7.2.2) Anti-lag system

A switch and an electric loom may be added for the sole purpose of activating the anti-lag system.

7.3 Transmission**7.3.1) Front and rear differentials**

Only mechanical type limited-slip differentials with plates are authorised.

Mechanical type limited-slip differentials with plates must:

- either come from the series model
- or be homologated as a Group N Option Variant.

A mechanical limited-slip differential is any system that works exclusively mechanically, that is, without the assistance of a hydraulic or electric system.

A viscous clutch is not considered as a mechanical system.

Any differential with electronic management is prohibited.

The number and the type of the plates are free.

7.3.2) Lubrication

Gearbox and differential: an additional lubrication and oil cooling device is allowed provided it is homologated in Option Variant (VO).

7.4 Kerekek és gumiabroncs

A kerekek szabadon választhatóak (valamint a nyomtáv) feltéve, hogy azok az eredeti karosszériában elhelyezhetők, ami azt jelenti, hogy a kerék felső részét, amely a kerékagyon átmenő vízszintes sík fölé esik, a karosszériának el kell takarnia, ha függőlegesen mérjük.

A csavaros kerékrögzítés szabadon cserélhető töcsavaros- anyás rögzítésre.

Motorkerékpár gumiabroncsok használata tilos.

A keréktárcsáknak kizárólag öntött anyagból készülhetnek, vagy préselt acéllemezből.

* Murva versenyek esetén, a keréktárcsa maximális mérete: 7"x15".

Ha a keréktárcsák nem öntött alumíniumból készülnek, a minimális tömegük 8.6 kg, 6.5"x15", vagy 7"x15"-os méret esetén.

* Speciális esetben, ha a versenykiírás másképpen rendelkezik (pl. havas versenyek esetén) a keréktárcsa maximális mérete: 5,5"x16".

* Aszfaltos versenyek esetén a keréktárcsa maximális mérete: 8"x18", 8"x18"-as keréktárcsák anyaga szabad (feltéve, hogy öntött) és a keréktárcsa minimális tömege 8,9 kg.

Légrászívó felszerelése a kerekekre tilos.

7.5 Hátsó ablakok

4 vagy 5 ajtós autók esetén a hátsó ablakok mozgató szerkezete helyettesíthető olyan eszközzel mely a hátsó ablakot zárt helyzetben tartja.

7.4 Wheels and Tyres

Complete wheels (as well as tracks) are free, provided that they can be housed within the original bodywork; this means that the upper part of the complete wheel, located vertically over the wheel hub centre, must be covered by the bodywork when measured vertically.

Wheel fixations by bolts may be freely changed to fixations by pins and nuts.

The use of tyres intended for motorcycles is forbidden.

Rims must imperatively be made from cast material, or from pressed steel sheet.

* For gravel rallies, the maximum dimension of the rims is 7" x 15".

If the rims are not made from cast aluminium alloy, the minimum weight of a 6.5" x 15" or 7" x 15" is 8.6 kg.

* If specified in the Supplementary Regulations of the event (such as snow rallies), the maximum dimension of the rims is 5.5" x 16".

* For asphalt rallies, the maximum dimension of the rims is 8" x 18", the material of the 8" x 18" rims is free (provided that it is cast) and the minimum weight of an 8" x 18" rim is 8.9 kg.

Air extractors added on to the wheels are prohibited.

7.5 Rear windows

In the case of cars with 4 or 5 doors, the lift mechanism for the rear windows may be replaced with a device that locks the rear windows in the closed position.

MÓDOSÍTÁSOK 2013.JANUÁR 1-TŐL**MODIFICATIONS APPLICABLES ON 01.01.2013**

5.2 Rallyeban a gépkocsi minimális tömege (az 5.1 pont szerint) a személyzettel (vezető, navigátor, a vezető és a navigátor teljes felszerelése): az 5.1 szerinti minimális tömeg ~~+150 kg~~ **160 kg**. Az 5.1 pontban meghatározott tömeget is figyelembe kell venni.

5.2 In rallies only, the minimum weight of the car (under the conditions of Article 5.1) with crew (driver + co-driver + the full equipment of the driver and co-driver) will be: Minimum weight defined by Article 5.1 + ~~150 kg~~ **160 kg**. Furthermore, the weight defined in Article 5.1 must also be respected.