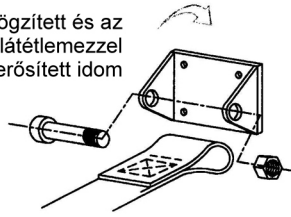
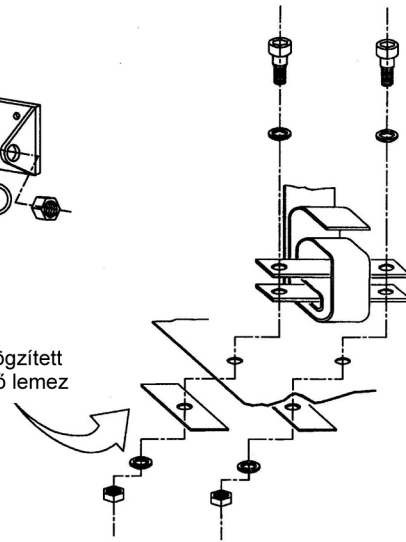


A karosszériához rögzített és az ellenkező oldalán alátétlemezzel megerősített idom

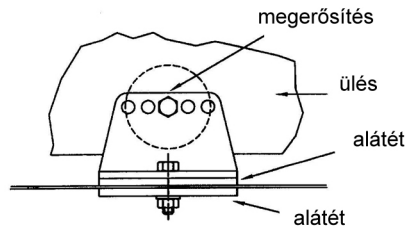


253-44 ábra

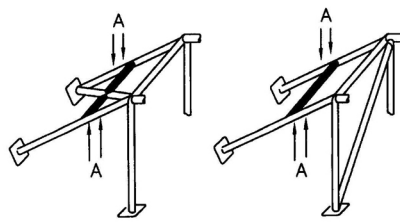
A karosszériához rögzített erásító lemez



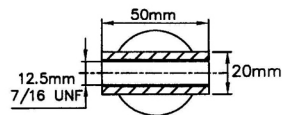
253-45 ábra



253-52 ábra



Ⓐ rögzítő furatok a biztonsági övek számára



A nézet nagyítása

253-53 ábra