



# GYORSASÁGI AUTÓVERSENYEZÉS SZABÁLYAI

## GYORSASÁGI II. OSZTÁLYÚ BAJNOKSÁG ALAPKIÍRÁSAI, TECHNIKAI ELŐÍRÁSAI

2025.

Jóváhagyta: MNASZ Sporttanács  
Kiadja: MNASZ Titkárság  
Hatályos: 2025. január 1-től.

### Tartalomjegyzék

1.1.	ÁLTALÁNOS FELTÉTELEK ÉS SZABÁLYOK.....	2
1.2.	A BAJNOKSÁG RENDEZVÉNYEI.....	2
1.3.	A BAJNOKSÁG RÉSZTVEVŐI.....	2
1.4.	A BAJNOKSÁGBAN ENGEDÉLYEZETT JÁRMŰVEK.....	3
1.5.	A RENDEZVÉNYEK ÉRTÉKELÉSE, ÓVÁS, DÍJAZÁS:.....	3
1.6.	AZ GYOB II. ÉVES ÉRTÉKELÉSE, VÉGEREDMÉNYE, DÍJAZÁSA:.....	3
1.7.	BIZTONSÁGI ÉS TECHNIKAI ELŐÍRÁSOK.....	4
1.8.	FELELŐSSÉG.....	4
2.1	ÁLTALÁNOS FELTÉTELEK ÉS SZABÁLYOK.....	4
2.2	Bukócső:.....	4
2.3	Bukósisak.....	5
2.4	Ruházat.....	5
2.5	Üzemanyag tank.....	5
2.6	Akkumulátor.....	5
2.7	Tűzoltó készülék.....	6
2.8	Vonószem.....	6
2.9	Karosszéria.....	6
2.10	Üvegek.....	6
2.11	Fékek.....	6
2.12	Pótkerék.....	6
2.13	Pótlólagos rögzítések.....	6
2.14	Biztonsági övek.....	6
2.15	Biztonsági övek felszerelése.....	7
2.16	Felhasználás.....	10
2.17	Kilátás hátrafelé.....	10
2.18	Hálók.....	10
2.19	Áramtalanító kapcsoló.....	10
2.20	Kormányzár:.....	11
2.21	Belső rész.....	11
2.22	ÜLÉSEK, RÖGZÍTÉSEIK ÉS ÜLÉSTÁMASZOK.....	11
2.23	Motor.....	12

## 1. AUTÓS GYORSASÁGI II. OSZTÁLYÚ AUTÓVERSENYZÉS SZABÁLYAI

### 1.1. ÁLTALÁNOS FELTÉTELEK ÉS SZABÁLYOK

- 1.1.1 Az AGYOB II. pontgyűjtő rendszerű sorozat formájában kerül kiírásra, mely sorozatnak a rendezvényei azok az amatőr és tömegsport jellegű rendezvények, melyeket az adott rendezvény szervezője (továbbiakban: **szervező**) az MNASZ-nél ilyen minőségben bejegyeztetett, és a rendezvénye megfelel az MNASZ által támasztott követelményeknek.
- 1.1.2 A rendezvények során a versenyzők elért eredményeik alapján pontokat szereznek, mely alapja az év végi értékelésnek és díjazásnak.
- 1.1.3 A sorozatnak önálló sportszabálya a jelen kiírásban szereplő kitételek.
- 1.1.4 Ezen kívül a Hegyi Felfutó Autóversenyzés Szabályaiban rögzített, Hegyi versenyek lebonyolítása szabályzata alkalmazandó.
- 1.1.5 A rendezvények a saját kiírásukban – melyet a szakágnak jóvá kell hagynia - szereplő előírások és fent nevezett szabályok szerint kerülnek lebonyolításra.
- 1.1.6 Amennyiben fenti szabálytól eltérő lebonyolítást igényel egy adott rendezvény, az az adott verseny kiírásában részletesen közlésre kerül.

### 1.2. A BAJNOKSÁG RENDEZVÉNYEI

- 1.2.1 Az AGYB II. sorozatba azon rendezvényeket veszik figyelembe, a **szervező** a Gyorsasági Bizottsággal előzetesen egyeztetve, valamint az MNASZ szabályai szerint bejelentette.
- 1.2.2 Továbbá:
- 1.2.2.1 az MNASZ AGYB a rendezvény kiírását elfogadta, és
- 1.2.2.2 a rendezvény hivatalos végeredményét, - mely tartalmazza az adott rendezvény abszolút és a géposztályok szerinti eredménylistáját, versenyzőnként feltüntetve benne a résztvevők nevét, nevező egyesületének nevét, és a gépjármű típusát, és géposztályát, és az elért összesített időeredményt – 96 órán belül megküldi az MNASZ AGYB részére.
- 1.2.3 Az MNASZ-nél bejegyzésre került rendezvények nevről, helyszínéről, időpontjáról és **szervezőjéről** az MNASZ, hivatalos honlapján versenynaptárában ad tájékoztatást ([www.mnasz.hu](http://www.mnasz.hu)) a jóváhagyást követő 96 órán belül.
- 1.2.4 Ezen rendezvények **szervezői** a versenykiírásban, és/vagy annak végrehajtási utasításában, és/vagy a verseny hivatalos hirdetőtábláján kötelesek tájékoztatást adni arról, hogy a rendezvény az „MNASZ Autós Gyorsasági II. osztályú Bajnokság” része. A rendezvények **szervezői** jogosultak az MNASZ logójának használatára, és jogosultak az MNASZ Autós Gyorsasági II. osztályú Bajnokság logó használatára.
- 1.2.5 A rendezvények befejezését követő 7 napon belül az MNASZ, ugyanezen a honlapon közzéteszi a bajnokság aktuális állását. (a feltételként előírt eredménylista megérkezése esetén)

### 1.3. A BAJNOKSÁG RÉSZTVEVŐI

- 1.3.1 Azon személyek, akik az Autós Gyorsasági Alapkiírás **2025.** 1.4. pontjában előírt licenc feltételek valamelyikét teljesítik, továbbá:
- 1.3.1.1 **2025.**, 2024, 2023. évben nem rendelkeznek, illetve nem rendelkeztek a gyorsasági szakágra, az MNASZ által kibocsátott I. osztályra érvényes versenyzői licenccel,
- 1.3.1.2 **2025.** évre rendelkeznek MNASZ gyorsasági szakágra érvényes Gy2 vagy GY2 U típusú licenccel
- 1.3.1.2.1 GY2 licence kiadás feltételei:
- 1.3.1.2.1.1 18 életév feletti életkor esetén adható
- 1.3.1.2.1.2 Jogosít a szakág által jóváhagyott II. osztályú versenyeken való részvételre, bármely géposztályban és kategóriában.
- 1.3.1.2.1.3 Érvényes sportorvosi engedély kötelező.
- 1.3.1.2.1.4 A versenyzésben csak olyan versenyző vehet részt, aki érvényes gyorsasági II. osztályra érvényes szabályismereti vizsgával rendelkezik, vagy azt a verseny helyszínén elvégzi.
- 1.3.1.2.2 GY2 "U": licence kiadás feltételei:
- 1.3.1.2.2.1 12-18 életév közötti életkor esetén adható.
- 1.3.1.2.2.2 Jogosít a szakág által jóváhagyott II. osztályú versenyeken való részvételre, -1600 ccm korlátozással.
- 1.3.1.2.2.3 Érvényes sportorvosi engedély kötelező.
- 1.3.1.2.2.4 A versenyzésben csak olyan versenyző vehet részt, aki érvényes gyorsasági II. osztályra érvényes szabályismereti vizsgával rendelkezik, vagy azt a verseny helyszínén elvégzi.

## 1.4. A BAJNOKSÁGBAN ENGEDÉLYEZETT JÁRMŰVEK

- 1.4.1 A bajnoki sorozatban azok a versenyzők kerülnek értékelésre, akik a rendezvényeken olyan járművekkel vesznek részt, amelyek az érvényes hazai jogszabályok szerint személygépkocsinak minősülnek, zárt karosszériával rendelkeznek, és megfelelnek a mellékletként kiadott technikai szabályoknak, és a 1.4.2 pontban felsorolt géposztályok közül valamelyikbe besorolhatóak (kivéve az 1.4.2.5 pontban említett kategória).
- 1.4.2 A járművek géposztályba sorolása a motor hengerűrtartalma szerint:
- 1.4.2.1 A géposztály: legfeljebb 1400 ccm
- 1.4.2.2 B géposztály: legfeljebb 1600 ccm
- 1.4.2.3 C géposztály: nagyobb mint 1600 ccm, de legfeljebb 2000 ccm
- 1.4.2.4 D géposztály: nagyobb mint 2000 ccm,
- 1.4.2.5 Teszt kategória (az Autós Gyorsasági Bajnokság licenccel résztvevőinek teszt lehetőségét biztosít.)
- 1.4.3 A fenti géposztályok meghatározása független a jármű által használt üzemanyagfajtától (benzín, gázolaj), a meghajtott kerekek számától (2WD, 4WD), valamint a motorba történő üzemanyag bejuttatási módokatól (szívó, turbó, kompresszoros).
- 1.4.4 A hengerűrtartalom meghatározásánál a turbófeltöltős motorral rendelkező benzinüzemű gépkocsiknál a valós űrtartalmat 1,7, a wankel motorral rendelkező benzinüzemű gépkocsiknál 1,5 szorzószámmal kell figyelembe venni. (Pl.: 1600 ccm valós űrtartalom \* 1,7 = 2720 ccm a figyelembe vett űrtartalom.) Turbófeltöltős diesel üzemű gépkocsik esetében turbószorzó nem használandó.

## 1.5. A RENDEZVÉNYEK ÉRTÉKELÉSE, ÓVÁS, DÍJAZÁS:

- 1.5.1 A rendezvények abszolút eredménylistáján szereplő összesített időeredmény alapján, az MNASZ AGYB elkészíti az egyes rendezvények MNASZ AGYOB II. abszolút értékelését. Az abszolút értékelésben a versenyzők abban az esetben kerülnek értékelésre, amennyiben az adott versenyen legalább három, licenccel rendelkező versenyző elrajtolt.
- 1.5.2 Az abszolút értékelés mellett géposztály értékelés is készül a felsorolt géposztályok szerint. Csak és kizárólag az itt leírt géposztályok szerint készül géposztály értékelés, és kizárólag abban az esetben, ha legalább kettő licenccel rendelkező versenyző szabályosan elrajtolt az adott versenyen.
- 1.5.3 **A rendezvényenkénti pontozás:**
- 1.5.3.1 Az értékelt versenyzők, mind az abszolút, mind a géposztály értékelésük során, a rendezvényen elért eredményük szerint az alábbi bajnoki pontokat kapják:
- |                       |                       |                       |
|-----------------------|-----------------------|-----------------------|
| 1. helyezett: 25 pont | 5. helyezett: 10 pont | 9. helyezett: 2 pont  |
| 2. helyezett: 18 pont | 6. helyezett: 8 pont  | 10. helyezett: 1 pont |
| 3. helyezett: 15 pont | 7. helyezett: 6 pont  |                       |
| 4. helyezett: 12 pont | 8. helyezett: 4 pont  |                       |
- 1.5.4 **Holtverseny**
- 1.5.4.1 Az adott rendezvény abszolút eredménylistáján szereplő azonos összesített időeredménnyel rendelkező versenyzők helyezéseikért járó pontszámait úgy szerzik meg, hogy aki az első futásban/futamban jobb időeredményt ért el, ő kapja a jobb pontszámot a másik versenyző a kevesebb helyezését járó pontszámot. Ezt a módszert kell alkalmazni mind az abszolút, mind a géposztály holtverseny esetében.

### 1.5.5 A rendezvényenkénti díjazás.

- 1.5.5.1 A rendezvényeken az MNASZ díjakat nem oszt ki.
- 1.5.5.2 A rendezvény résztvevőit a **szervező** köteles díjazni az alábbiak szerint:
- 1.5.5.2.1 abszolút 1-3 serlegdíjazás,
- 1.5.5.2.2 géposztályonként 1-3 serlegdíjazás (amennyiben legalább öt induló van)

## 1.6. AZ AGYOB II. ÉVES ÉRTÉKELÉSE, VÉGEREDMÉNYE, DÍJAZÁSA:

- 1.6.1 Az értékelés abszolút és a felsorolt géposztályokban a szerzett pontok összesítése alapján történik. Az éves értékelésénél valamennyi rendezvény eredménye figyelembe vételre kerül.
- 1.6.2 **Géposztály értékelés**
- 1.6.2.1 A legtöbb pontot szerzett versenyző az első, az utána következő a második, és így tovább.
- 1.6.2.2 Az első helyezett elnyeri az MNASZ Autós Gyorsasági II. osztályú Bajnokság ... géposztály **2025.** évi győztese címet, amennyiben legalább 3 versenyen elrajtolt.

### 1.6.3 Holtverseny

1.6.3.1 Akár az abszolút, akár a géposztályok értékelésnél az éves összesítésben azonos pontszámot szerzett versenyzők közül az a jobb helyezett, aki több jobb helyezést (több első, több második és így tovább) ér el.

1.6.3.2 Ha a holtverseny így is fennáll, akkor az érintettek azonos helyezettek.

### 1.6.4 A végeredmény közzététele, véglegessé válása

1.6.4.1 Az MNASZ legkésőbb a tárgyév november 15-ig közzéteszi hivatalos honlapján a 2025. évi ideiglenes végeredményét.

1.6.4.2 A közzétételt követő 15 napon belül van a résztvevőknek lehetőségük az eredményekkel kapcsolatosan észrevételt (számszaki, elírási hibák) tenniük, ezt követően az eredmények véglegesek.

1.6.4.3 Az MNASZ az egyes kuparendezvények eredményére vonatkozó óvást nem fogad el.

### 1.6.5 A II. osztályú bajnokság éves díjazása, díjkiosztó

1.6.5.1 Az éves hivatalos végeredménye alapján az alábbi géposztályonkénti díjazásban részesülnek, amennyiben a géposztályon belül legalább öt értékelhető versenyző van:

1.6.5.1.1 „A” géposztály 1-3. helyezett versenyző, serleg

1.6.5.1.2 „B” géposztály 1-3. helyezett versenyző, serleg

1.6.5.1.3 „C” géposztály 1-3. helyezett versenyző, serleg

1.6.5.1.4 „D” géposztály 1-3. helyezett versenyző, serleg

1.6.5.2 Kevesebb értékelt versenyző esetén kizárólag a győztes kerül díjazásra.

1.6.5.3 Az Bajnoki díjak kiosztására az MNASZ Autós Gyorsasági Bajnokságának díjkiosztóján kerül sor.

## 1.7. BIZTONSÁGI ÉS TECHNIKAI ELŐÍRÁSOK

1.7.1 A versenyautókban kötelező a bukócső, mely a min. 42 mm-es külső méret, 2,5 mm-es falvastagság előírásoknak meg kell feleljen.

1.7.2 Legalább 4 pontos biztonsági öv, minimum 1 db 4 kg-os tűzoltó készülék, melynek érvényes felülvizsgálattal kell rendelkeznie, valamint lejárt homologizációjú ülés szükséges.

1.7.3 A versenyzők számára kötelező az „E” jelű bukósisak, és a tűzálló ruházat (mely lehet lejárt homologizációjú)

## 1.8. FELELŐSSÉG

1.8.1 Az MNASZ Autós Gyorsasági II.osztályú Bajnokságát az MNASZ Elnöksége írja ki és a szabályát az MNASZ Gyorsasági Bizottság javaslatára a Sporttanács hagyja jóvá. A jelen kiírásban az év során bármilyen változtatás, csak ezen testületek jóváhagyásával történhet.

1.8.2 A rendezvények előkészítése, lebonyolítása a **szervező** feladata és felelőssége.

1.8.3 A résztvevőknek a rendezvényekkel kapcsolatos vitás kérdéseiket közvetlenül annak **szervezőjével** van lehetőségük tisztázni.

## 2. AUTÓS GYORSASÁGI II. OSZTÁLYÚ AUTÓVERSENYZÉS MINIMÁLIS TECHNIKAI ELŐÍRÁSAI

### 2.1 ÁLTALÁNOS FELTÉTELEK ÉS SZABÁLYOK

2.1.1 A versenyeken részt vehet bármilyen gyártmányú, valaha, vagy jelenleg is sorozatban gyártott, a szabályok szerint átalakított személygépkocsi.

2.1.2 A versenyeken semmilyen formában nem indulhatnak, nem vehetnek részt a motorkerékpár motorral szerelt (hajtott) versenyautók.

2.1.3 Turbóval, vagy bármilyen más feltöltővel szerelt motor használata esetén a tényleges hengerűrtartalmat benzinmotor esetén 1,7-el, wankel motor esetén 1,5-el, és diesel motor esetén 1,0-val kell szorozni, és az így kapott érték alapján kell az autót a megfelelő csoportba besorolni.

### 2.2 BUKÓCSŐ:

2.2.1 Új autó építéskor a mindenkori FIA J függelék 253.fejezete szerinti bukócső használata kötelező.

## 2.2.2 Minimális előírás:

- 2.2.2.1 Főkapu (min. 42 mm-es külső méret, 2,5 mm-es falvastagság).
- 2.2.2.2 Első letámasztás, a főkapuhoz kötve, a tetőkoszorú belső pereménél elvezetve, az „A” oszlop mellett a lehető legszorosabban illesztve és talpalva a padlólemezen, (min. 38 mm-es külső méret, 2,5 mm-es falvastagság).
- 2.2.2.3 Hátsó merevítő támasz, **egyenes** csövekkel, a főkapuhoz kötve, talpalás a hátsó padlólemezen, vagy a hátsó futómű bekötési pontjain. (min. 38 mm-es külső méret, 2,5 mm-es falvastagság).
- 2.2.2.4 A fentiekén kívül a bukócső kiegészíthető további elemekkel is, de a csövek külső átmérője és a falvastagság nem lehet kevesebb a hátsó merevítőknél előírt méreteknél.
- 2.2.2.5 A bukócső talpalási pontjainál, a karosszéria padlólemezeit meg kell erősíteni. Az erősítés minimum, a padlólemez egyik oldalán, egy 10 x 10 cm-es, legalább 2 mm vastag, hegesztéssel rögzített lemez. A bukócső talpalásánál alkalmazott, ún.”doboz” erősítésként elfogadott.
- 2.2.2.6 A fentiekén kívül elfogadott minden olyan bukócső, aminek valamilyen gyártó által kiadott eredetigazolása (certifikat) van és azt megfelelően beépítették.

Anyag	Szakítószilárdság	Minimum méretek (mm)	Alkalmazás
Hidegen húzott varratmentes szénacél maximum 3% széntartalommal	350 N /mm2	42x2,5 (1,75"x0,095") vagy 50x2,0 (2,0"x0,083")	Fő bukócső vagy oldalsó bukócső, konstrukciótól függően
		38x2,5 (1,5"x0,095") vagy 40x2,0 (1,6"x0,083")	Oldalsó fél-bukócső és a biztonsági ketrec egyéb részei (hacsak a fenti cikkelyekben másképp nem szabályozott)

## 2.3 BUKÓSISAK

- 2.3.1 Minimális előírás, az áll alatt összezsacatolható „E” jelű bukósisak, melyet a gépátvételen kötelező bemutatni. Ajánlott a homológ vagy lejárt homológ bukósisak.

## 2.4 RUHÁZAT

- 2.4.1 Homológ vagy lejárt homológ tűzálló overál kötelező. Bőrből készült boka fölé érő, vagy lejárt, esetleg homológ cipő viselése kötelező. A Ruházat és a Bukósisak megfelelőségét és állapotát a verseny ideje alatt a sportbírók és a verseny tisztségviselői fokozottan ellenőrzik.

## 2.5 ÜZEMANYAG TANK

- 2.5.1 A gyárilag beépített, minden esetben elfogadott. Amennyiben az üzemanyagtank nem az eredeti, hanem azt az utastérbe, vagy a csomagtartóba építik be, akkor azt csavaros kötéssel, fixen a padlólemezhez kell rögzíteni. Az utastérben belül elvezetett üzemanyagcső esetében, kizárólag fémhálós biztonsági cső használható, ami egy darabból kell, hogy legyen, vonatkozik ez a visszafolyó ágra, és a túlfolyó csőre is. Kidörzsölődést megakadályozó védőburkolattal kell ellátni az üzemanyagcsövet minden olyan ponton, ahol azt átvezetik a karosszéria bármely lemezén. **Az átvezetések használata engedélyezett.** ( FIA J 253 59-60 ábra!)
- 2.5.2 Az utastérben, vagy a csomagtérben elhelyezett üzemanyagtank szellőző, túlfolyó csövét, ki kell vezetni a karosszérián kívülre, a kipufogó rendszertől, lehetőleg a legtávolabbi ponton.
- 2.5.3 Az **utastérrel egy légtérben** elhelyezett üzemanyagtankot, AC pumpát, üzemanyagszűrőt, minden esetben el kell látni egy szívárgásmentes, tűzálló burkolattal.

## 2.6 AKKUMULÁTOR

- 2.6.1 Amennyiben az eredeti beépítési helyet megtartják, úgy fokozottan ajánlott az eredeti rögzítésen kívül, egy + rögzítő pánt felszerelése , ami lehet heveder is. A pozitív pólus szigetelése kötelező!

- 2.6.2 Az akkumulátor áthelyezése esetén, kettő párhuzamos szigetelt acélpánttal, azt csavaros kötéssel kell rögzíteni (minimum M10-s 8.8-as acél), és burkolattal kell ellátni, a savkifolyás megakadályozása céljából.

## 2.7 TÚZOLTÓ KÉSZÜLÉK

---

- 2.7.1 Az autóban kötelező felszerelés egy min. 4 kg töltetű (Minimális tűzoltó anyag mennyiség: 4,0 kg), érvényes felülvizsgálattal rendelkező kézi tűzoltó készülék. A tűzoltó készüléket elérhető módon, a fenéklemezre kell rögzíteni. Továbbá csak gyorskioldó fémrögzítő („béka zár”) és fémpánt fogadható el (minimum 2 db). A tűzoltó készüléket a megfelelő védelemmel ellátva kell felszerelni úgy, hogy azok rögzítése 25G lassulásnak ellenálljon. A készülék hitelesítését, és rögzítését a gépátvételen ellenőrzik.
- 2.7.2 Minden tűzoltó készüléken az alábbi információkat kell feltüntetni:
- 2.7.2.1 úrtartalom,
  - 2.7.2.2 az oltóanyag típusa,
  - 2.7.2.3 az oltóanyag mennyisége (súly vagy térfogat),
  - 2.7.2.4 a következő ellenőrzés időpontja, mely nem lehet több két évnél a töltés, illetve az utolsó ellenőrzés idejétől számítva.

## 2.8 VONÓSZEM

---

- 2.8.1 Elöl, hátul kötelező. Alkalmasnak kell lennie arra, hogy az autót súlyát vontatás céljából elbírja.
- 2.8.2 Ezeket a vonószemeket piros, vagy sárga színre kell festeni.

## 2.9 KAROSSZÉRIA

---

- 2.9.1 A gépkocsi karosszériájának függőleges síkjából semmilyen alkatrész nem lóghat ki, bele értve a kerekeket, és az utólag felszerelt vontatószerkezeteket is.
- 2.9.2 A kerekek rögzítésére szolgáló töcsavarok hosszát, úgy kell kialakítani, hogy azok ne lóghanak ki a kerekek külső síkjából. Az olyan kocsit, melynek konstrukcióját veszélyesnek ítélik, a verseny vezetősége kizárhatja a versenyből. Ugyanez vonatkozik a verseny folyamán veszélyessé vált kocsira is.

## 2.10 ÜVEGEK

---

- 2.10.1 A szélvédő kivételével bármelyik üveg kicserélhető, helyettesíthető poli-carbonát lemezekkel, de azok vastagsága minimum 3mm kell, hogy legyen.
- 2.10.2 A szélvédőnek ragasztott, biztonsági üvegből kell készülnie .
- 2.10.3 Napellenző csík engedélyezett.
- 2.10.4 Az üvegek bevonása biztonsági fóliával ajánlott, de minden esetben meg kell őrizni azok átláthatóságát, nem alkalmazható olyan fólia, ami megakadályozza az autó belső terébe történő belátást.
- 2.10.5 Az átláthatóság biztosítása a poli-carbonát lemezeknél is kötelező!
- 2.10.6 A szabad kilátást zavaró első szélvédő üveggel elrajtolni tilos! (sérült, törött)

## 2.11 FÉKEK

---

- 2.11.1 Kétkörös fékrendszer, melyet egyetlen pedállal működtetnek.
- 2.11.2 A pedálnak normálisan minden kerékre hatnia kell, a fékrendszer csöveinek bármely pontján tapasztalható szivárgás, vagy a fékrendszer egyéb meghibásodása esetén a pedálnak még mindig legalább két kerékre kell hatnia.

## 2.12 PÓTKERÉK

---

- 2.12.1 Tilosak.

## 2.13 PÓTLÓLAGOS RÖGZÍTÉSEK

---

- 2.13.1 Legalább 2-2 db pótlólagos rögzítés alkalmazása esetén ( a mellső és hátsó motorház- vagy csomagtér tetőhöz.) az eredeti motorház- és csomagtér fedél-rögzítőket ki kell iktatni, vagy el kell távolítani.

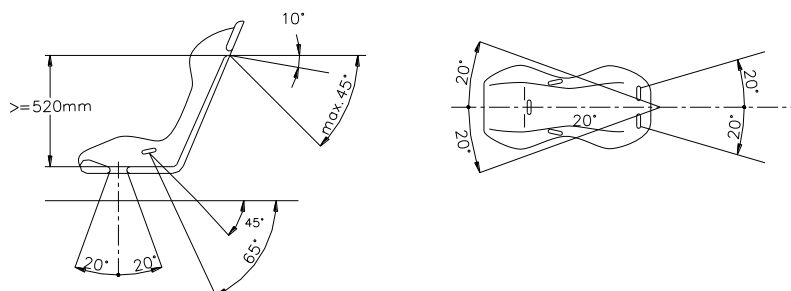
## 2.14 BIZTONSÁGI ÖVEK

---

- 2.14.1 Minimális előírás : Négy pontos lejárt homologizációjú biztonsági öv az alábbiak szerint:
- 2.14.1.1 Két vállpánt és egy keresztirányú pánt használata, ahol a rögzítési pontok a karosszérián vannak elhelyezve: kettő a keresztirányú pántok számára, kettő a vállpántok számára.
- 2.14.2 Ezen túlmenően körgyorsasági versenyeken az öveket forgócsatos kioldórendszerrel kell felszerelni.

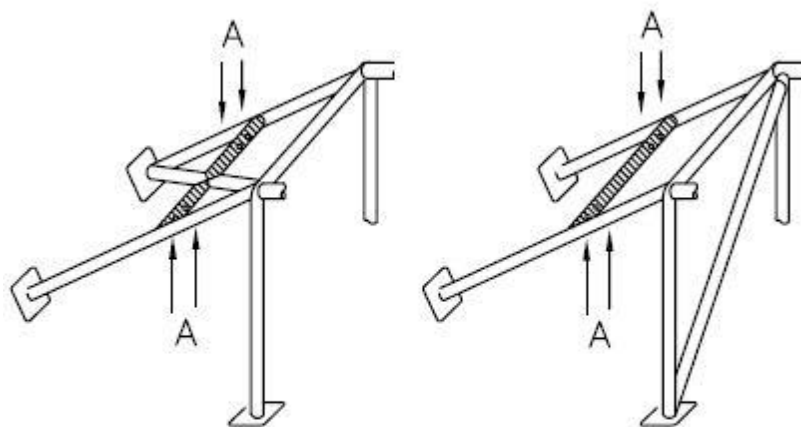
## 2.15 BIZTONSÁGI ÖVEK FELSZERELÉSE

- 2.15.1 Tilos a biztonsági övet az üléshez vagy annak tartójához rögzíteni!
- 2.15.2 A biztonsági öv a gyári rögzítési pontokhoz szerelhető.
- 2.15.3 A rögzítési pontok ajánlott geometriai elhelyezéseit a 253-61 számú ábra mutatja.



253-61.

- 2.15.4 A vállpántoknak hátra és lefelé kell irányulniuk, oly módon, hogy az irány ne zárjon be 45°-nál nagyobb szöget az üléstámlán kialakított öv átvezetési pont felső vízszintes síkjával, azonban ajánlott, hogy ez a szög ne haladja meg a 10°-ot.
- 2.15.5 Az ülés középvonalához viszonyított legnagyobb szög 20° lehet akár széttartó, akár összetartó módon.
- 2.15.6 Amennyiben lehetséges, a gyártó által eredetileg a C oszlopra szerelt rögzítési pontot kell alkalmazni.
- 2.15.7 Olyan rögzítési pontok, amelyek a vízszintes síkkal nagyobb szöget zárnak be, nem készíthetők.
- 2.15.8 Ebben az esetben a 4 pontos biztonsági övek vállpántjait a hátsó ülés keresztirányú öveinek rögzítési pontjaihoz lehet felszerelni, amelyeket eredetileg a gépjármű gyártója szerelt fel.
- 2.15.9 Négy pontos biztonsági övek esetén a vállpántokat egymással keresztezve az első ülés középvonalához viszonyítva szimmetrikusan kell felszerelni. Keresztirányú és lábközi pántok nem haladhatnak át az ülés szélein, hanem keresztül kell haladniuk az ülésen annak érdekében, hogy a medence körüli részt a lehető legnagyobb felülettel takarják be és védjék. A keresztirányú öveknek szorosan simulniuk kell a medencecsont és a comb felső része közötti részhez, semmilyen körülmények között nem viselhetők a hasi részen. Ügyelni kell arra, hogy az övek éles szélékhez való súrlódás közben ne sérüljenek meg. Amennyiben a sorozatgyártású rögzítési pontokra a váll- és/vagy lábközi pántok rögzítése nem lehetséges, új rögzítési pontokat kell kialakítani a karosszérián vagy az alvázon; a vállpántok esetében ezeket a hátsó kerekek középvonalához a lehető legközelebb kell elhelyezni.
- 2.15.10 A vállpántok rögzíthetők a biztonsági bukóketrechez vagy annak egy megerősítő csövéhez hurok (fül, gyűrű) segítségével, rögzíthetők ezen kívül a hátsó övek felső rögzítési pontjaihoz, vagy egy, a bukóketrec hátsó merevítőihez hegesztett keresztirányú erősítő elemhez is (lásd 253-66.sz. ábra).



Ⓐ rögzítő furatok a biztonsági övek számára  
mounting holes for harness

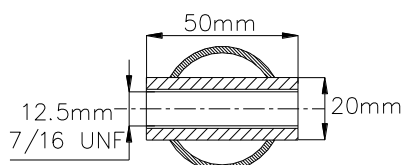
253-66

2.15.11 Ebben az esetben a keresztirányú erősítő elem használatának a következő feltételeknek kell megfelelnie:

2.15.11.1 A keresztirányú erősítő elemnek egy legalább 38 x 2,5 mm-es vagy 40 x 2mm-es hidegen húzott, varrat nélküli, minimum 350 N/mm<sup>2</sup> szakítószilárdságú acélcsőnek kell lennie.

2.15.11.2 Az erősítő elem elhelyezési magasságának olyannak kell lennie, hogy a vállpántok hátra és lefelé irányuljanak oly módon, hogy az irány 10° és 45° közötti szöget zárjon be az üléstámlán kialakított öv átkötési pont felső élének vízszintes síkjával, ajánlott azonban, hogy ez a szög 10° legyen.

2.15.11.3 A pántok rögzíthetők hurkolással vagy csavarokkal, az utóbbi esetben azonban minden rögzítési ponthoz közdarabot (ellenlemez) kell hegeszteni. (A méreteket lásd a 253-67 számú ábrán.)



253-67

2.15.12 Ezeket a közdarabokat az erősítő csőbe kell helyezni és a pántok rögzítéséhez M12 8.8 vagy 7/16 UNF minőségű csavarokat kell használni.

2.15.13 Minden egyes rögzítési pontnak 1470 daN, lábközi pántok esetén 720 daN nagyságú erőhatásnak kell ellenállnia.

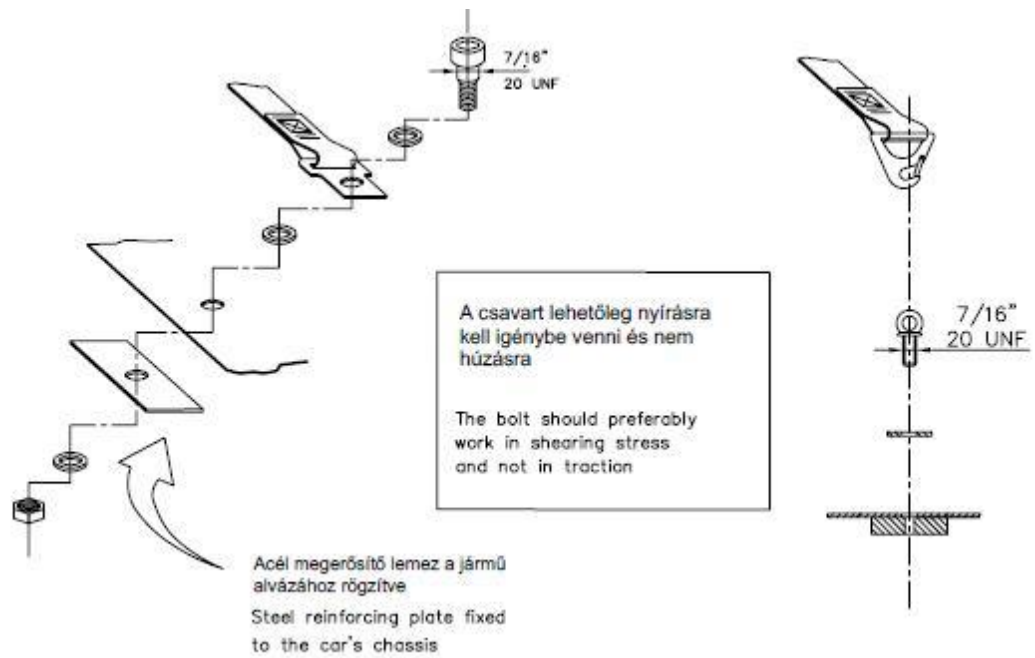
2.15.14 Ha két pántot egy ponton rögzítenek (vállpántok esetében tilos), a figyelembe veendő terhelés egyenlő a két pántra előírt terhelés összegével.

2.15.15 Minden újonnan létrehozott rögzítési pont esetén egy legalább 40 cm<sup>2</sup> felületű és legalább 3 mm vastagságú acél erősítő lemezt kell használni.

2.15.16 Az alvázhoz vagy önfordó karosszériához való rögzítés elvei:

2.15.16.1 Általános rögzítési rendszer: lásd 253-62 sz. ábra.



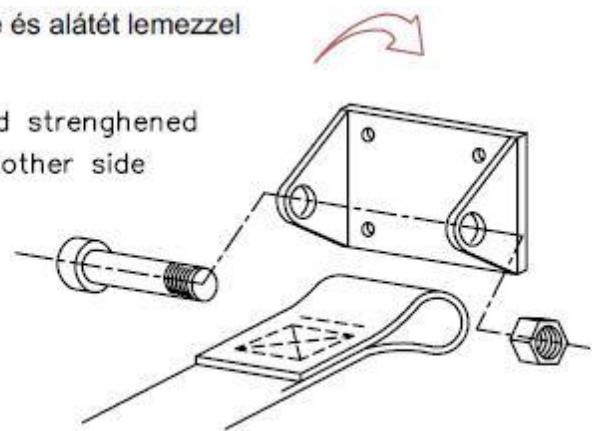


253-62

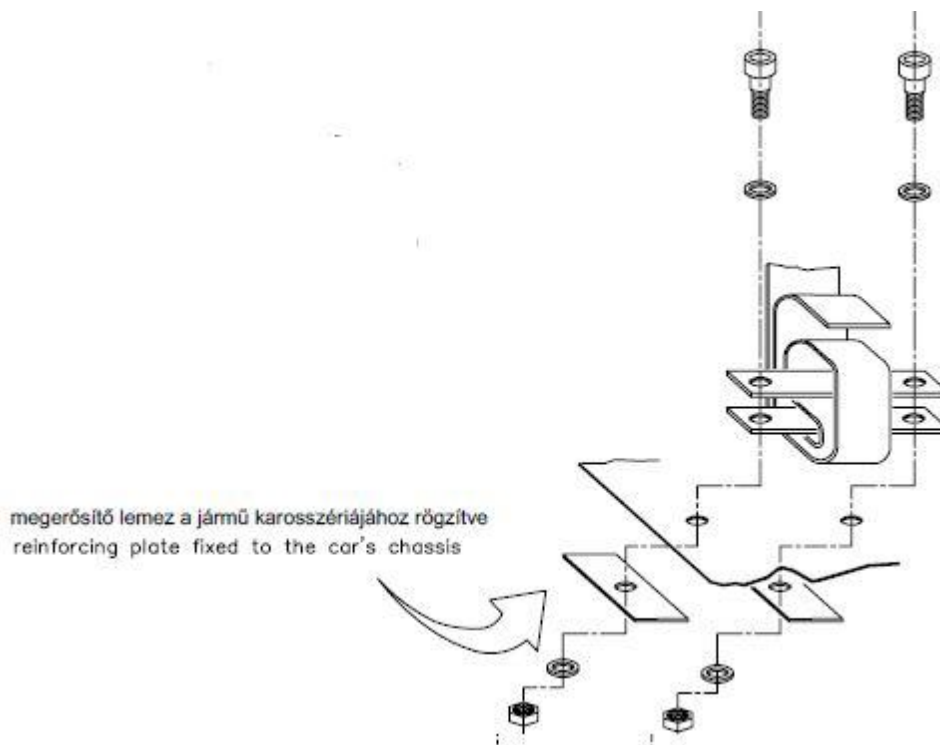
2.15.16.2 Vállpánt rögzítési rendszer :lásd 253-63 sz. ábra

a lemez a karosszériához rögzítve és alátét lemezzel megerősítve a másik oldalon

plate fixed to the chassis and strengthened by a reinforced plate on the other side



2.15.16.3 Lábközti pántok rögzítési rendszere: lásd 253-64 sz. ábra.



253-64

## 2.16 FELHASZNÁLÁS

- 2.16.1 A biztonsági övet homologizált kialakításban, mindennemű módosítás, vagy alkatrészek eltávolítása nélkül, a gyártói utasításoknak megfelelően kell használni.
- 2.16.2 A biztonsági övek hatékonysága és élettartama közvetlen kapcsolatban áll a felszerelés módjával, a felhasználással és karbantartással.
- 2.16.3 Az öveget minden súlyos ütközés után ki kell cserélni, továbbá, amikor a szövet vegyi anyagok vagy napfény hatására, meggyengül, megkopik, vagy elszakad.
- 2.16.4 Ugyancsak cserélni kell az öveget, ha a fémrészek vagy tartói meghajlottak, deformáltak, vagy rozsdásak.
- 2.16.5 Minden olyan övet, amely nem működik tökéletesen, ki kell cserélni.

## 2.17 KILÁTÁS HÁTRAFELÉ

- 2.17.1 A hátralátást két külső tükör útján kell megvalósítani (egy jobboldali és egy baloldali). Ezek lehetnek széria kivitelűek. Mindegyik visszapillantó tükörnek legalább 90 cm<sup>2</sup> tükröződő felülettel kell rendelkeznie.
- 2.17.2 Belső visszapillantó tükör felszerelhető.

## 2.18 HÁLÓK

- 2.18.1 Körpályán rendezett események esetében a biztonsági bukóketrecre rögzített hálót kell használni.
- 2.18.2 Ezeknek a hálóknak a következő jellemzőkkel kell bírniuk:
  - 2.18.2.1 Minimális pántszélesség: 19 mm.
  - 2.18.2.2 A nyílások minimális mérete: 25x25 mm.
  - 2.18.2.3 A nyílások maximális mérete: 60x60 mm.
- 2.18.3 A hálóknak be kell fedniük az ablak nyílását a kormánykerék közepéig.

## 2.19 ÁRAMTALANÍTÓ KAPCSOLÓ

- 2.19.1 Az áramtalanító kapcsolónak meg kell szakítani az összes áramkört (az akkumulátor, generátor, vagy dinamó, világítás, indítás, gyújtás, elektromos vezérlés, stb. áramköröit), és a motort is le kell állítania.
- 2.19.2 Dízel motoroknak amelyeknek nem elektronikus szabályozott befecskendezése, az áramtalanító kapcsolót rá kell kapcsolni egy eszközre, amely megszakítja az üzemanyag bevitelt a motorba.
- 2.19.3 Szikramentes kivitelű, és az autó belsejéből, valamint kívülről egyaránt működtethető kell, hogy legyen.

- 2.19.4 A megszakító egység külső működtetőjét, zárt autók esetén kötelezően a szélvédő alsó részénél kell elhelyezni.
- 2.19.5 A működtetőt kék alapon fehér szegélyű, legalább 12 cm-es oldalú háromszögben, piros színű villám jellel kell jelölni.
- 2.19.6 Ez a külső megszakító rendszer csak zárt autók esetén kötelező.
- 2.19.7 Alkalmazás: kötelező szerelvény minden olyan autó számára, melyek kör vagy hegyi gyorsasági versenyeken vesznek részt. A felszerelés javasolt a többi eseményen is.

## 2.20 KORMÁNYZÁR:

- 2.20.1 El kell távolítani.

## 2.21 BELSŐ RÉSZ

- 2.21.1 Az utasteret és a motorteret el kell választani egymástól.
- 2.21.2 Ennek a tűzfalnak szivárgásmentesnek kell lennie.

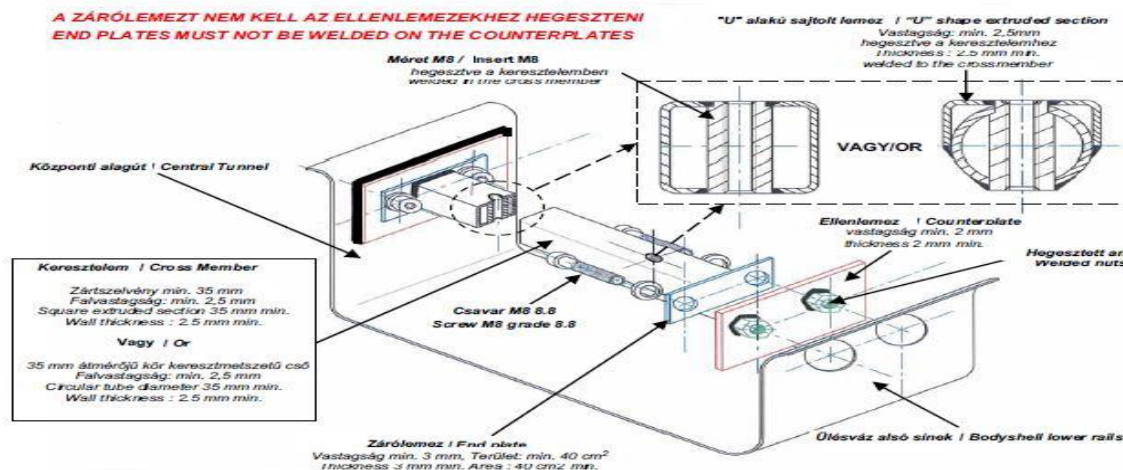
## 2.22 ÜLÉSEK, RÖGZÍTÉSEIK ÉS ÜLÉSTÁMASZOK

### 2.22.1 Ülés

- 2.22.1.1 Minimum előírás: Lejárt homologizációjú versenyülés.
- 2.22.1.2 Rögzítése minimum 4 ponton történjen, minimum M8-as, 8.8 szakítószilárdságú acélsavarral.
- 2.22.1.3 Az ülés sín használata engedélyezett, de kizárólag úgy, hogy egy adott ülésen mindkét sín rögzíthető legyen az elmozdulás ellen.
- 2.22.1.4 Az ülés szabályos rögzítése a gépátvételen kiemelten kerül ellenőrzésre.
- 2.22.1.5 Ha az eredeti ülésrögzítő vagy - tartóelemeket megváltoztatják, az új alkatrészeknek vagy az ülésgyártó által jóváhagyott termékeknek kell lenni, vagy meg kell felelni a felsorol telőírásoknak.

### 2.22.2 Rögzítési pontok az ülés tartóelemeinek rögzítéséhez.

- 2.22.2.1 Az ülésstartókat rögzíteni kell valamely módon a következők közül:
- 2.22.2.1.1 a széria rögzítések használata az ülés tartóelemeinek rögzítéséhez
- 2.22.2.1.2 rögzítési pontok a 253-65B számú rajz alapján kialakítva
- 2.22.2.2 A tartóelemeket a karosszériához/alváshoz ülésenként legalább 4 ponton kell rögzíteni min.8 mm átmérőjű csavarokkal.



253-65B

### 2.22.2.3 Szerelési útmutatás:

- 2.22.2.3.1 Lyukat fúrni (nagyobbat, mint az anyacsavar külső átmérője) a karosszéria alsó sínére és a középső falára.
- 2.22.2.3.2 Az anyák az ellendarabhoz (lemezhez) hegeszthetők akkor, ha azok a karosszéria alsó sínére és a középső falára kerülnek.

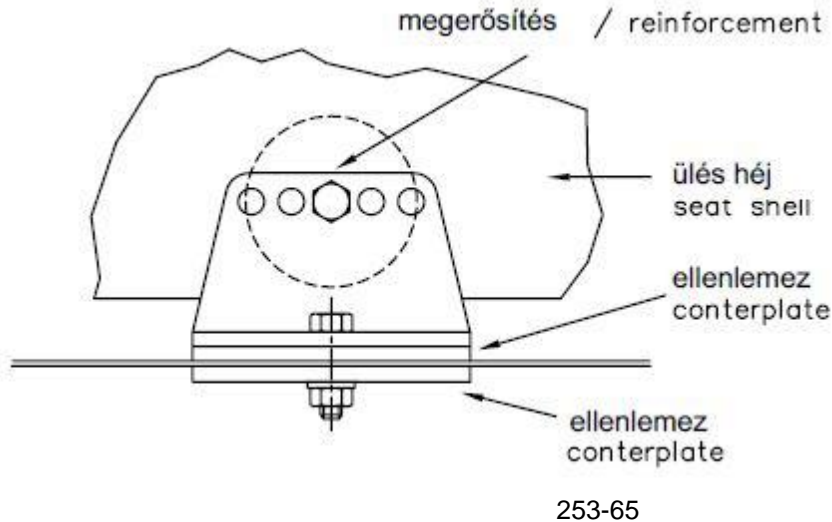
2.22.2.3.3 A 2 menetes anyát a kereszttartóra hegeszteni csak akkor lehet, ha az anya teljesen körbe hegeszthető.

2.22.2.3.4 Az odahegesztett anyákba kell rögzíteni a szerkezetet 4db M8-as 8.8-as csavarral.

### 2.22.3 Az ülés tartóelemeit közvetlenül a karosszériára kell rögzíteni.

2.22.3.1 A tartóelemeket a karosszériához/alvázhoz ülésenként legalább 4 ponton kell rögzíteni, minimum 8 milliméter átmérőjű csavarok és ellentartó lemezek felhasználásával, a 253-65 ábrának megfelelően.

2.22.3.2 A minimális érintkezési felület nagysága a tartóelem, a karosszéria/alváz és az ellentartó lemez között szerelési pontonként 40 cm<sup>2</sup>.



2.22.4 Amennyiben gyorskioldó rendszereket használnak, azoknak ellen kell állni 18000 N nagyságú, függőleges és vízszintes irányú, de nem egyszerre alkalmazott erőhatásnak. Ha az ülés beállítása céljából síneket alkalmaznak, azoknak a homologizált autókhoz eredetileg gyártottak, vagy az üléshez szállított síneknek kell lenniük.

2.22.5 Az üléseket a tartóelemekhez 4 darab szerelési ponton kell rögzíteni, melyek közül 2 darab az ülés elején, 2 darab az ülés hátsó részén helyezkedik el. A rögzítéseket minimum 8 mm átmérőjű csavarokkal, valamint az ülések anyagába integrált erősítő elemek felhasználásával kell megvalósítani. Minden egyes rögzítési pontnak ellen kell állnia 15000 N, bármilyen irányú erőhatásnak.

2.22.6 A tartóelemek és ellenlemezek minimális vastagsága acél esetében 3 mm, könnyűfémötvözeteknél 5 mm. Az egyes tartóelemek hosszmérete nem lehet kevesebb, mint 6 cm.

2.22.7 Ha a homologizált ülésen párna van, annak vastagsága maximum 50 mm lehet.

2.22.8 Az FIA 8855/1999 szabványnak megfelelő ülések használati ideje 5 év a gyártási címkén feltüntetett dátumtól számítva.

2.22.9 A gyártó ezt további két évvel külön címkével hosszabbíthatja meg.

2.22.10 Az FIA 8862/2009 szabványnak megfelelő ülések használati ideje 10 év a gyártás évétől számítva.

## 2.23 MOTOR

2.23.1 Feltöltött motorok esetén szűkítőt kell alkalmazni melyen a motor által beszívott levegő mennyiségnek át kell áramolnia.

2.23.2 A szűkítő maximális belső átmérője 45mm, melyet a szűkítő belsejében legalább 5mm hosszon mérhetőnek kell lennie.